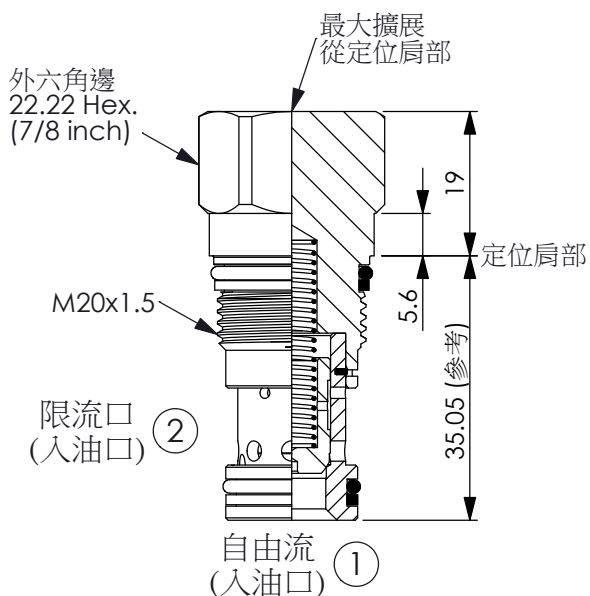
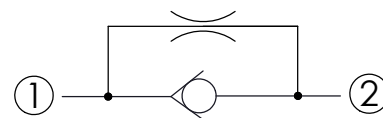


訂購編號: **NC-13A-X-Y-N-Z**



尺寸單位:mm

目錄上的結構、尺寸、資訊僅供參考



技術參數

額定壓力:	350	bar
	(參考性能曲線圖)	
額定流量:	60	l/min
	(參考性能曲線圖)	
成型孔:	13A-2	
安裝扭矩:	40 - 50	Nm
重量:	0.11	kg
· 額定流量僅供參考, 實際流量視使用的壓降而定		

X 結構設計選項

20 ①通 ②(自由流)

Y 孔徑選項

最大公稱節流孔徑 (參考性能曲線圖)

20 ϕ 2.0 mm

· 節流孔徑範圍: ϕ 0.4 - ϕ 2.7 mm

Z 控制彈簧選項

開閥壓

03	0.3 bar
10	1.0 bar
20	2.0 bar
35	3.5 bar
50	5.0 bar
70	7.0 bar

性能曲線圖

