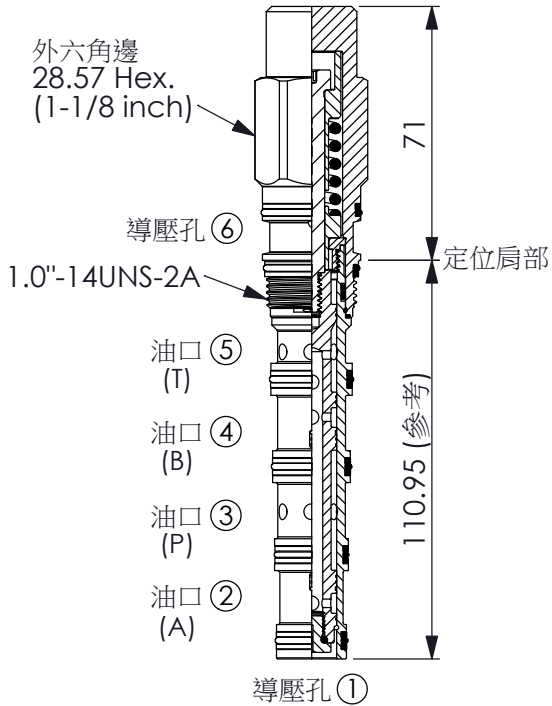


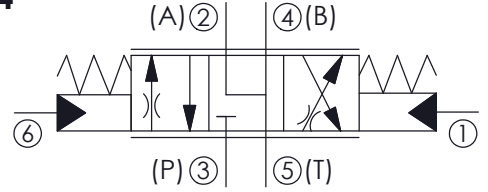
訂購編號: **PDD-52A-X-Y-N-Z**



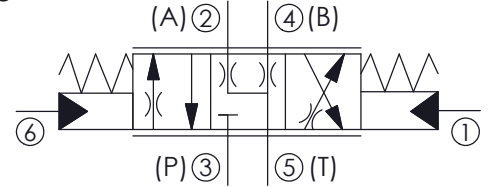
尺寸單位:mm

目錄上的結構、尺寸、資訊僅供參考

Y=24



Y=25



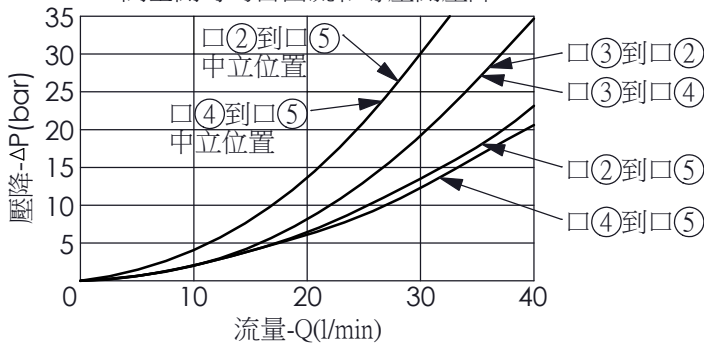
技術參數

額定壓力:	350	bar
額定流量:	28	l/min
成型孔:	52A-6	
安裝扭矩:	60 - 70	Nm
重量:	0.47	kg

- 切換閥所需最小導壓力: 4 - 9 bar
- 完全打開所需的導壓力: 20 - 23 bar
- 對於口①和口⑥的運行壓力一般不應超過 35 bar

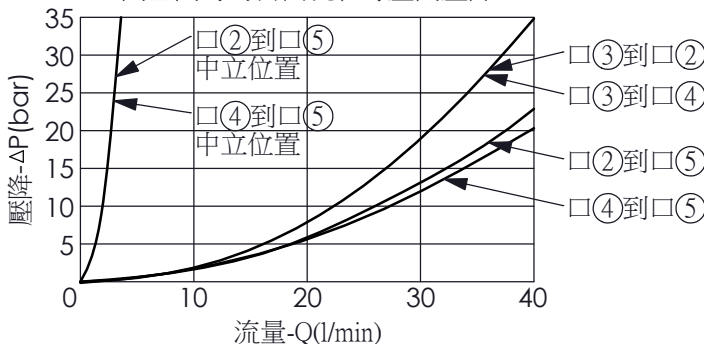
Y=24

閥全開時的自由流和導壓開壓降



Y=25

閥全開時的自由流和導壓開壓降



X 型式選項

6P ①,⑥ 孔導壓

- 最大內漏量約 (30 cc/min./70 bar)

Y 油路方向功能選項

24 口②,口④到口⑤, 一般型

25 口②,口④到口⑤, 節流型

Z 流量選項

028 28 LPM