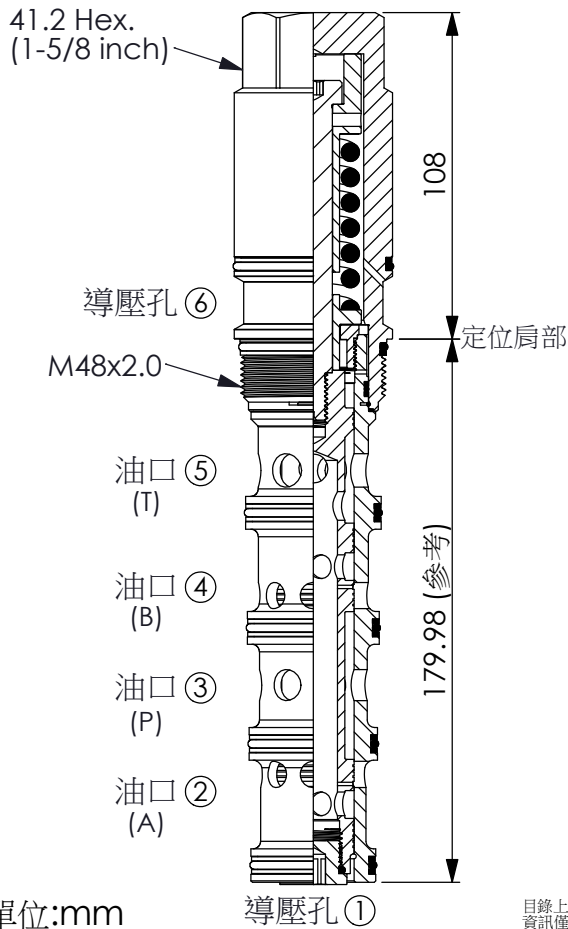


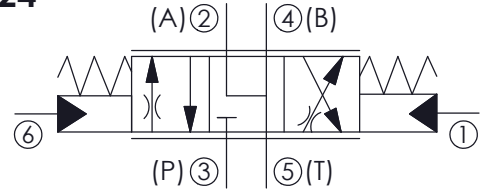
訂購編號: **PDD-54A-X-Y-N-Z**



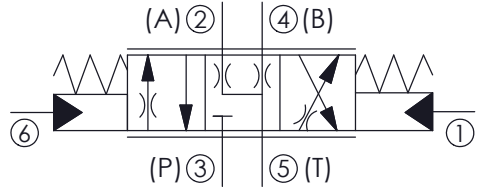
尺寸單位:mm

目錄上的結構、尺寸、資訊僅供參考

Y=24



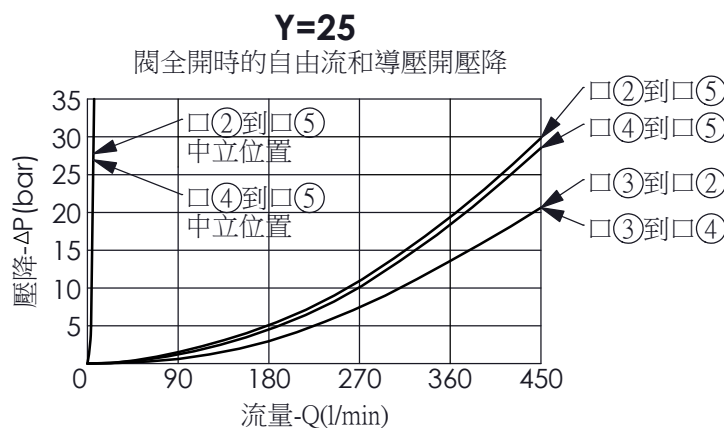
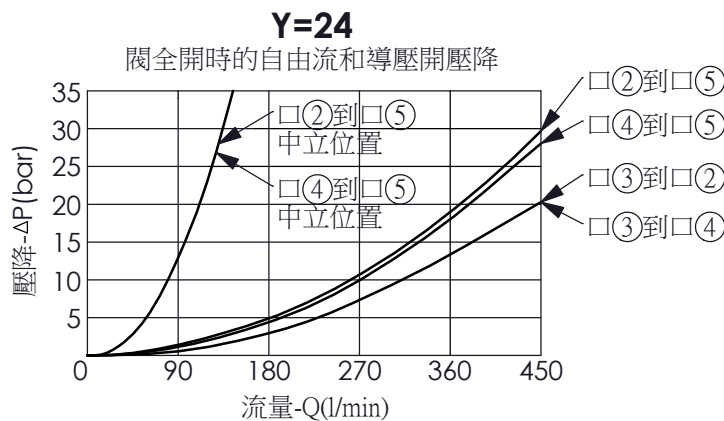
Y=25



技術參數

額定壓力:	350	bar
額定流量:	320	l/min
成型孔:	54A-6	
安裝扭矩:	465 - 500	Nm
重量:	2.49	kg

- 切換閥所需最小導壓力: 3.5 - 8 bar
- 完全打開所需的導壓力: 25 bar
- 對於口①和口⑥的運行壓力一般不應超過 35 bar



X 型式選項

6P ①,⑥ 孔導壓

- 最大內漏量約 (50 cc/min./70 bar)

Y 油路方向功能選項

24 口②,口④到口⑤,一般型

25 口②,口④到口⑤,節流型

Z 流量選項

320 320 LPM