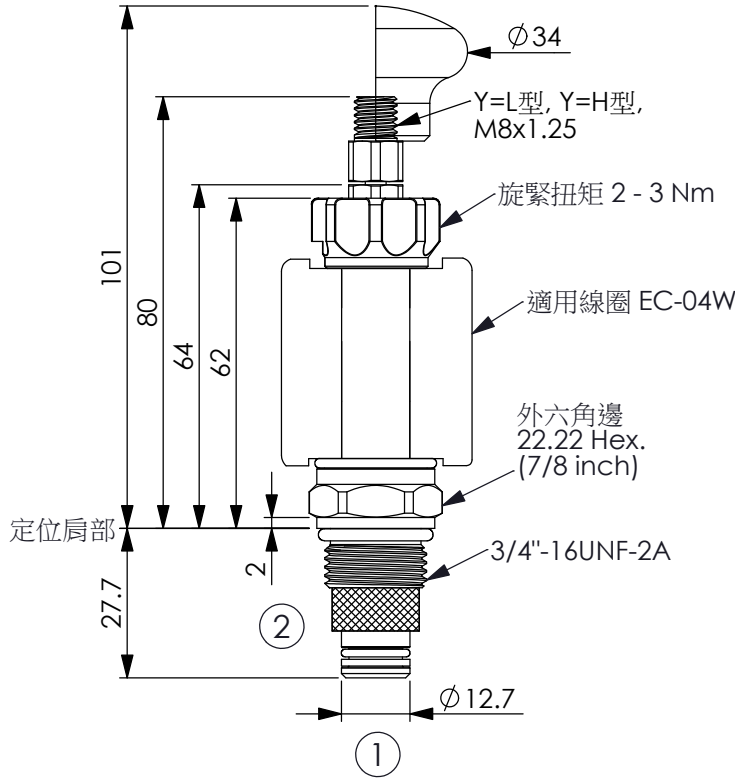


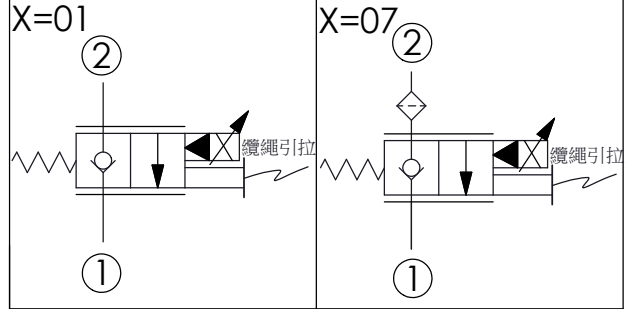
訂購編號: **PEP-08W-2A-X-Y-Z**

注意引拉的力量與方向請勿歪斜, 歡迎向本公司銷售部門洽詢



尺寸單位:mm

目錄上的結構、尺寸、資訊僅供參考



技術參數

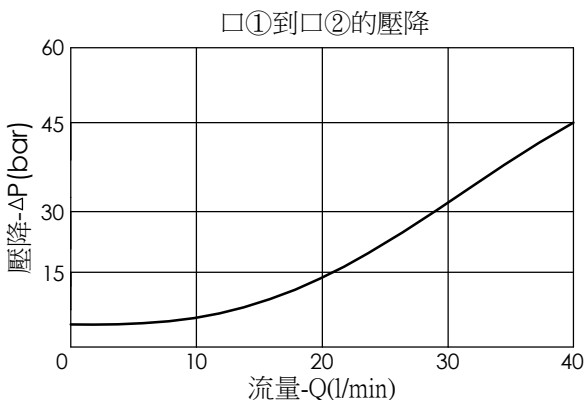
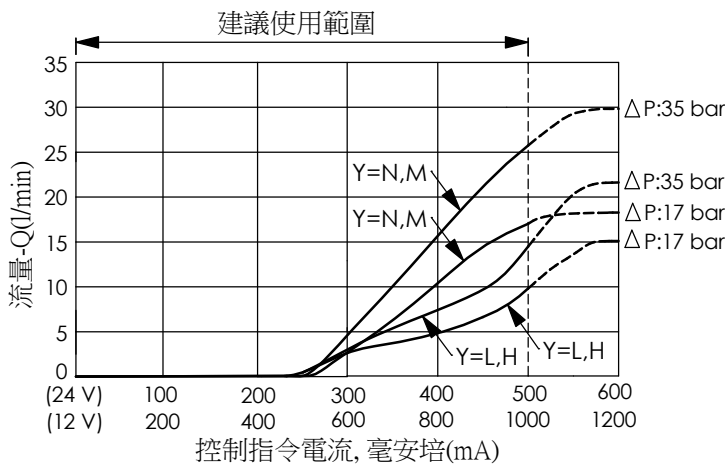
額定壓力:	250	bar
額定流量:	22	l/min
成型孔:	08W-2	
安裝扭矩:	25 - 35	Nm
重量:	(含線圈) 0.37	kg
	(不含線圈) 0.15	kg

線圈必須分開訂購

最大內漏量約: 0.15 cc/每分
(5 滴/每分) 壓降 250 bar時

額定負載: 電流(A)

電壓(V)	冷線圈	熱線圈
12	1.66	1.06
24	0.88	0.53



X	結構設計選項
01	常閉型, 通電時, 口②通口① 但此時口①無法通口②
07	常閉型附濾網, 通電時口②通口① 但此時口①無法通口②

Y	輔助裝置選項
N	不可調
M	旋鈕輔助手動調整
L	引拉型 (可用纜繩輔助操作) (M8x1.25)
H	引拉型 (手拉操作) (適用於M8x1.25)

· 若Y=L與Y=H需要其它螺牙, 歡迎向本公司銷售部門洽詢.

Z	流量控制選項
	額定流量
0220	0 - 22 LPM