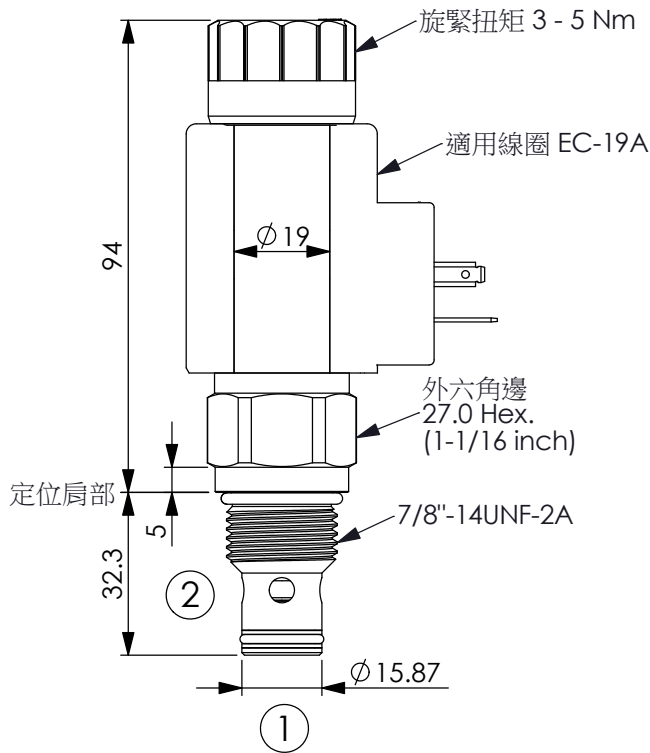
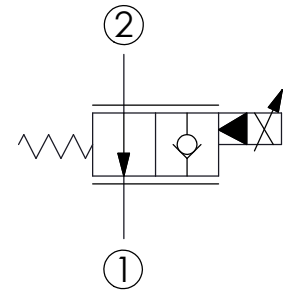


訂購編號: **PEP-10W-2D-X-Y-Z**



尺寸單位:mm

目錄上的結構、尺寸、資訊僅供參考



### 技術參數

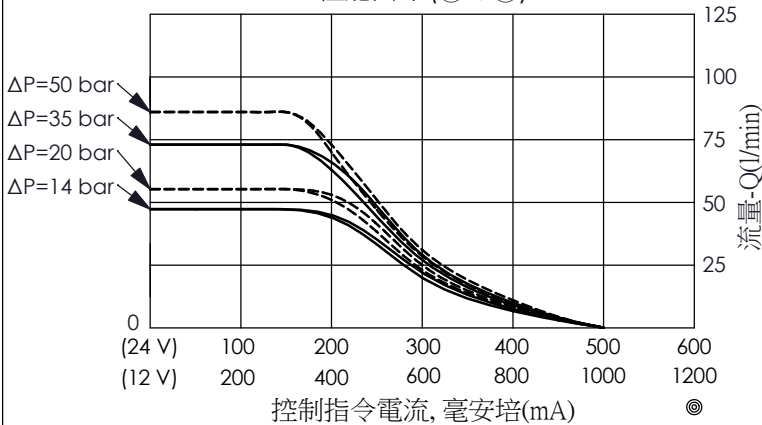
額定壓力:	260	bar
額定流量:	45	l/min
(參考性能曲線圖)		
成型孔:	10W-2	
安裝扭矩:	35 - 45	Nm
重量:	(含線圈) 0.527	kg
	(不含線圈) 0.287	kg

線圈必須分開訂購

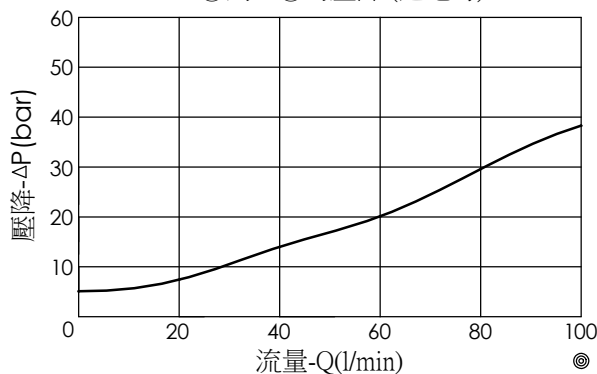
(5 滴/每分) 壓降 260 bar時

2 口、22 瓦線圈  $\phi$  19 mm 磁管

性能曲線 (2→1)



口①到口②的壓降 (通電時)



### X 油路方向功能選項

**02** 常開型, 口②通口①,  
通電時口①通口②,  
但此時口②無法通口①

### Y 輔助裝置選項

**N** 不可調



**P** 推桿輔助裝置



### Z 流量控制選項

額定流量

**0450** 0 - 45 LPM