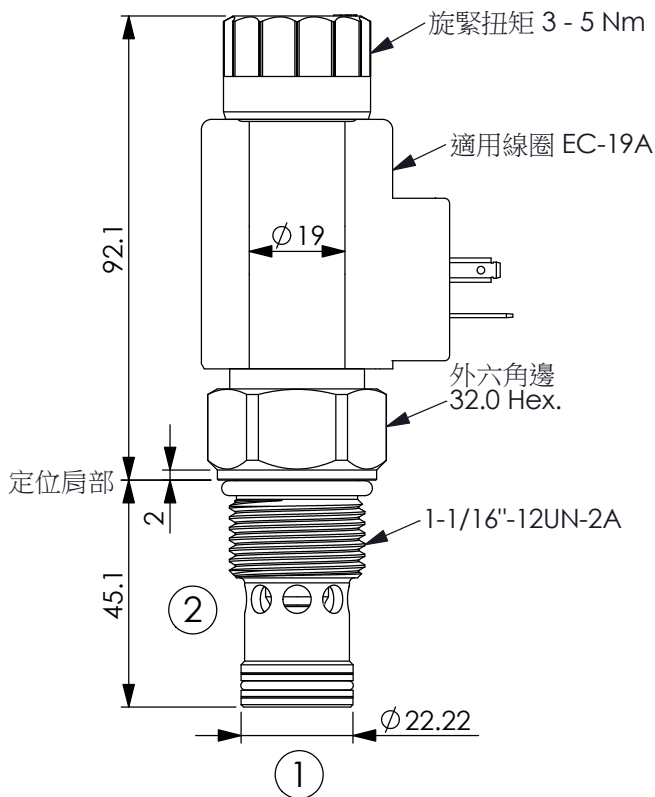
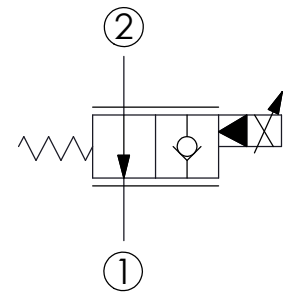


訂購編號: **PEP-12W-2D-X-Y-Z**



尺寸單位:mm

目錄上的結構、尺寸、資訊僅供參考



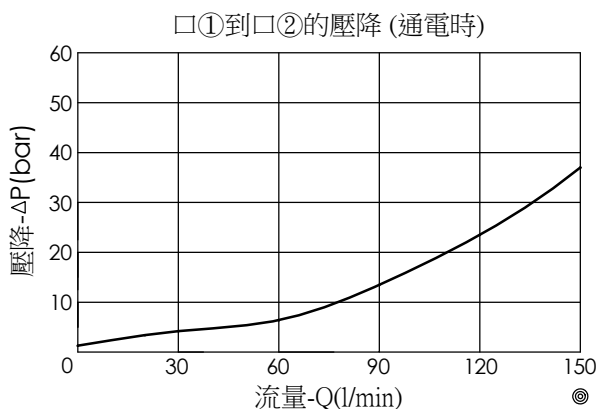
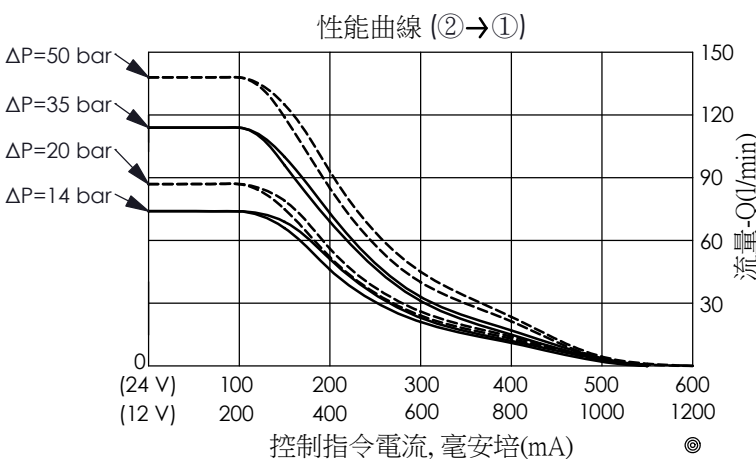
### 技術參數

額定壓力:	260	bar
額定流量:	70	l/min
(參考性能曲線圖)		
成型孔:	12W-2	
安裝扭矩:	45 - 55	Nm
重量:	(含線圈)	0.615 kg
	(不含線圈)	0.375 kg

線圈必須分開訂購

(5 滴/每分) 壓降 260 bar時

2 口、22 瓦線圈  $\phi$  19 mm 磁管



<b>X</b>	油路方向功能選項	
<b>02</b>	常開型, 口②通口①, 通電時口①通口②, 但此時口②無法通口①	

<b>Y</b>	輔助裝置選項	
<b>N</b>	不可調	
<b>P</b>	推桿輔助裝置	

<b>Z</b>	流量控制選項	
	額定流量	
<b>0700</b>	0 - 70 LPM	