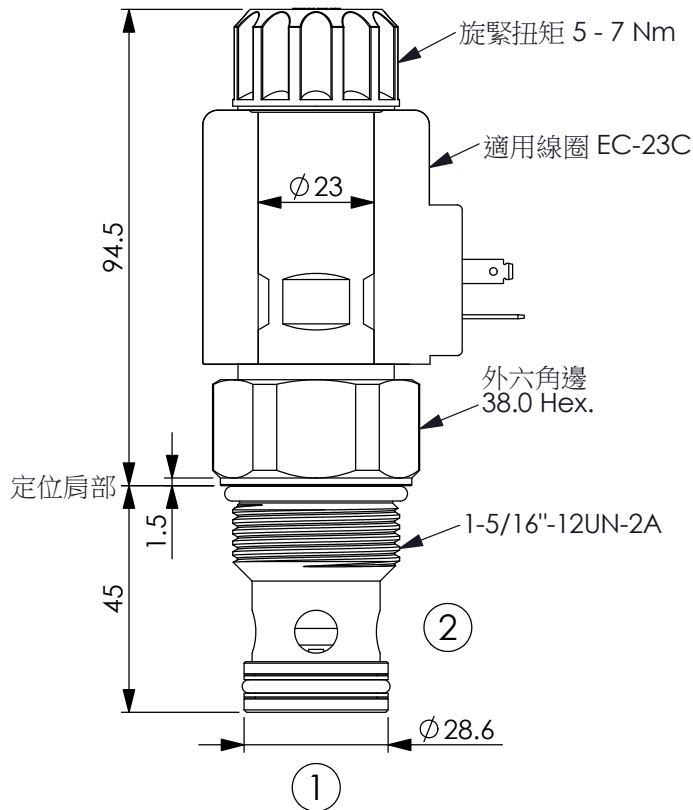
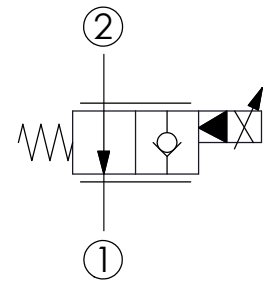


訂購編號: **PEP-16W-2G-X-Y-Z**



尺寸單位:mm

目錄上的結構、尺寸、資訊僅供參考



### 技術參數

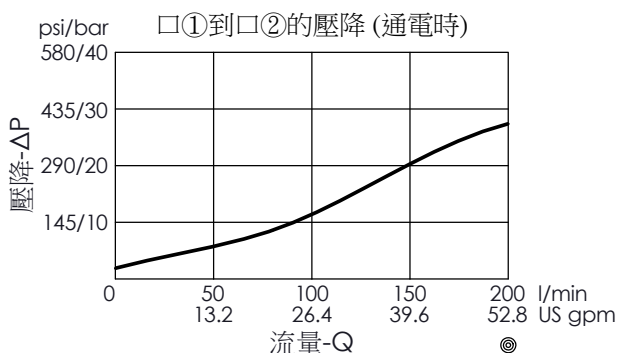
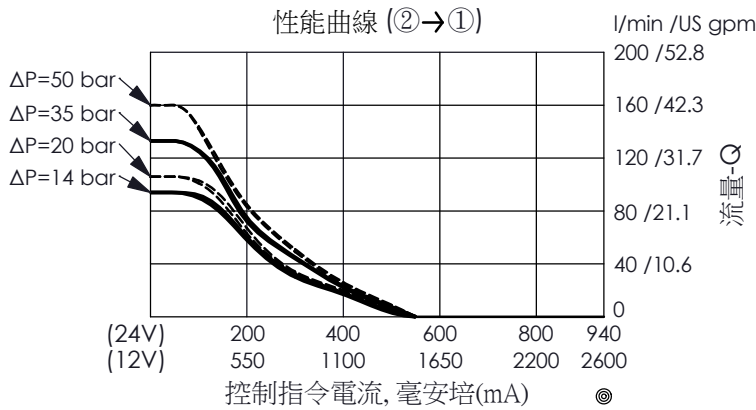
額定壓力:	260	bar
額定流量:	90	l/min
(參考性能曲線圖)		
成型孔:	16W-2	
安裝扭矩:	60 - 70	Nm
重量:	(含線圈) 0.922	kg
	(不含線圈) 0.572	kg

線圈必須分開訂購

(5 滴/每分) 壓降 260 bar時

2 口、17 瓦線圈  $\phi$  23 mm 磁管

性能曲線 (2→1)



### X 油路方向功能選項

**02** 常開型, 口②通口①,  
通電時口①通口②,  
但此時口②無法通口①

### Y 輔助裝置選項

**N** 不可調



### Z 流量控制選項

**0800** 額定流量  
0 - 80 LPM