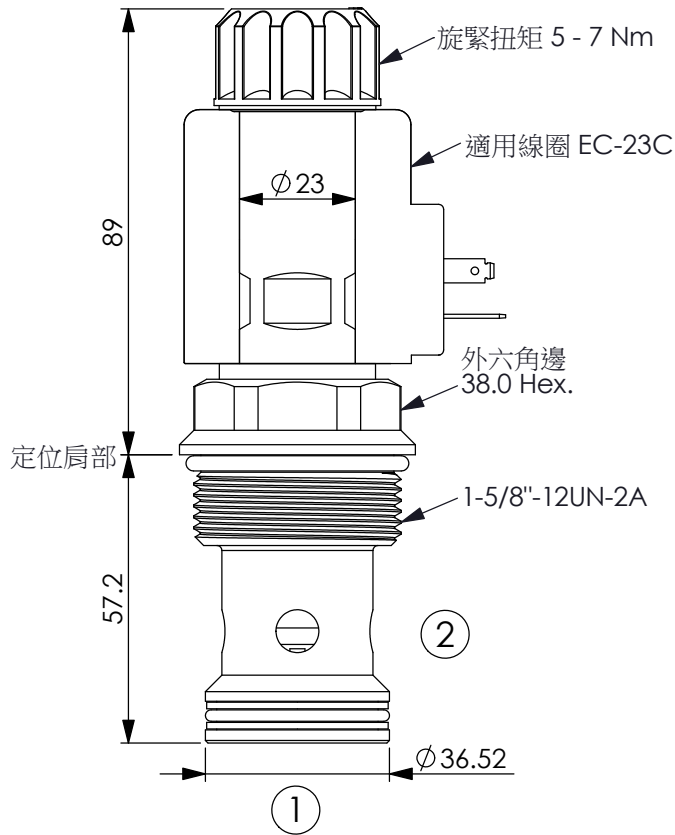
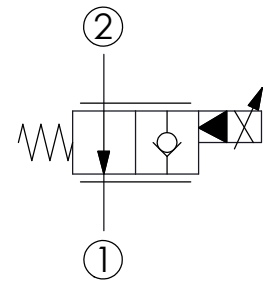


訂購編號: **PEP-20W-2G-X-Y-Z**



尺寸單位:mm

目錄上的結構、尺寸、資訊僅供參考



技術參數

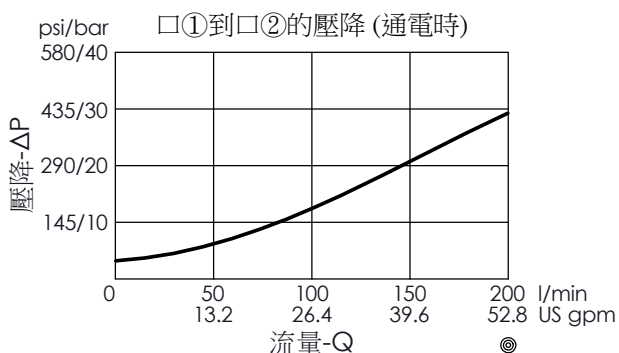
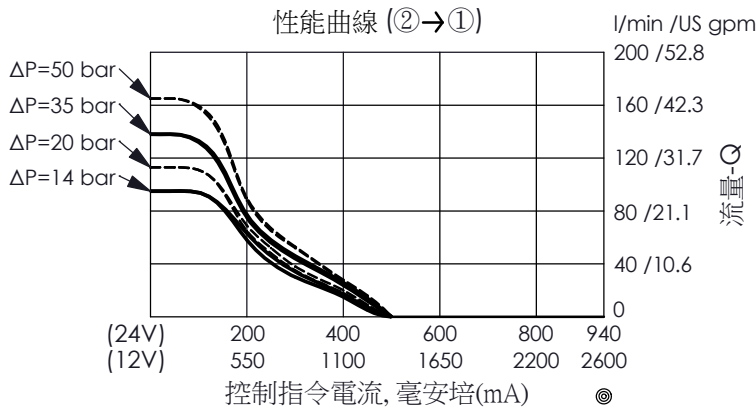
額定壓力:	260	bar
額定流量:	95	l/min
(參考性能曲線圖)		
成型孔:	20W-2 (20WB-2)	
安裝扭矩:	110 - 130	Nm
重量:	(含線圈)	1.059 kg
	(不含線圈)	0.709 kg

線圈必須分開訂購

(5 滴/每分) 壓降 260 bar時

2 口、17 瓦線圈 $\phi 23$ mm 磁管

性能曲線 (②→①)



X 油路方向功能選項

02 常開型, 口②通口①, 通電時口①通口②, 但此時口②無法通口①

Y 輔助裝置選項

N 不可調



Z 流量控制選項

額定流量

1000 0 - 100 LPM