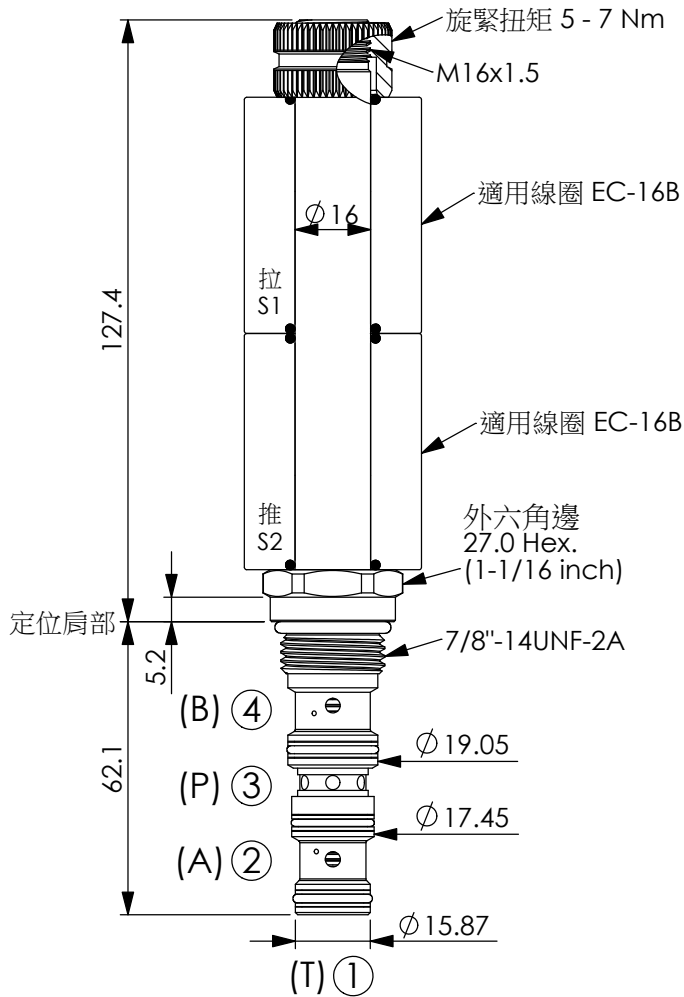


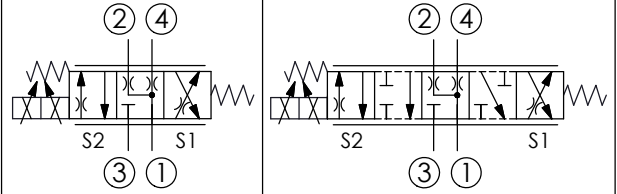
訂購編號: **PES-10W-4C-X-Y-Z**



尺寸單位:mm

目錄上的結構、尺寸、資訊僅供參考

過渡位置:

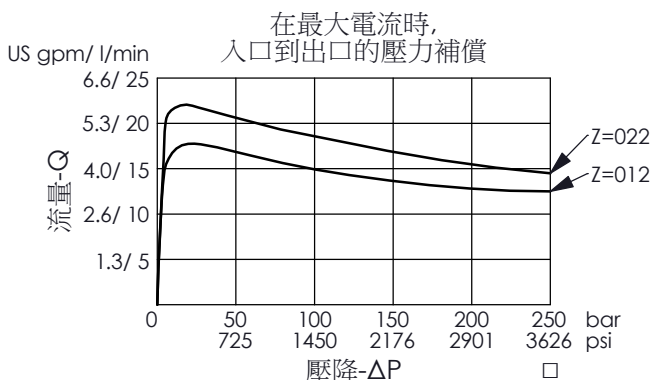
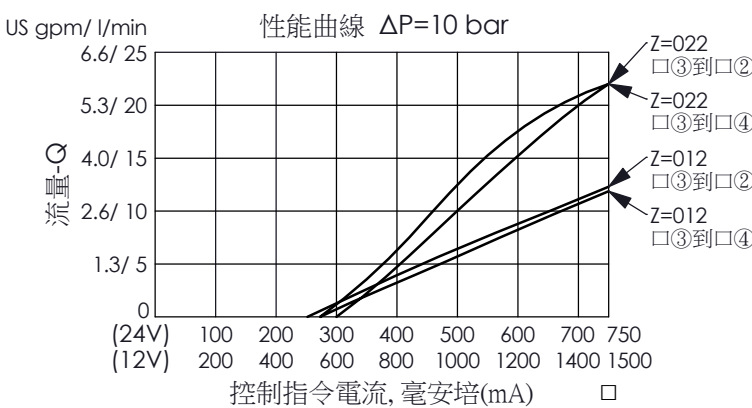


技術參數

額定壓力:	250	bar
額定流量($\Delta P=10$ bar):	22	l/min (參考性能曲線圖)
成型孔:	10W-4	
安裝扭矩:	25 - 35	Nm
重量:	0.290	kg
遲滯性:	<4%	
起始電流:	0.5 A (12V DC 線圈) 0.25 A (24V DC 線圈)	
最大控制電流:	1.5 A (12V DC 線圈) 0.8 A (24V DC 線圈)	

線圈必須分開訂購

4 口、26 瓦線圈
 ϕ 16 mm 磁管



X	方向控制選項
24	滑軸型, 4口3位閥, ABT通型

Y	輔助裝置選項
N	不可調

Z	流量選項
022	22 LPM
012	12 LPM