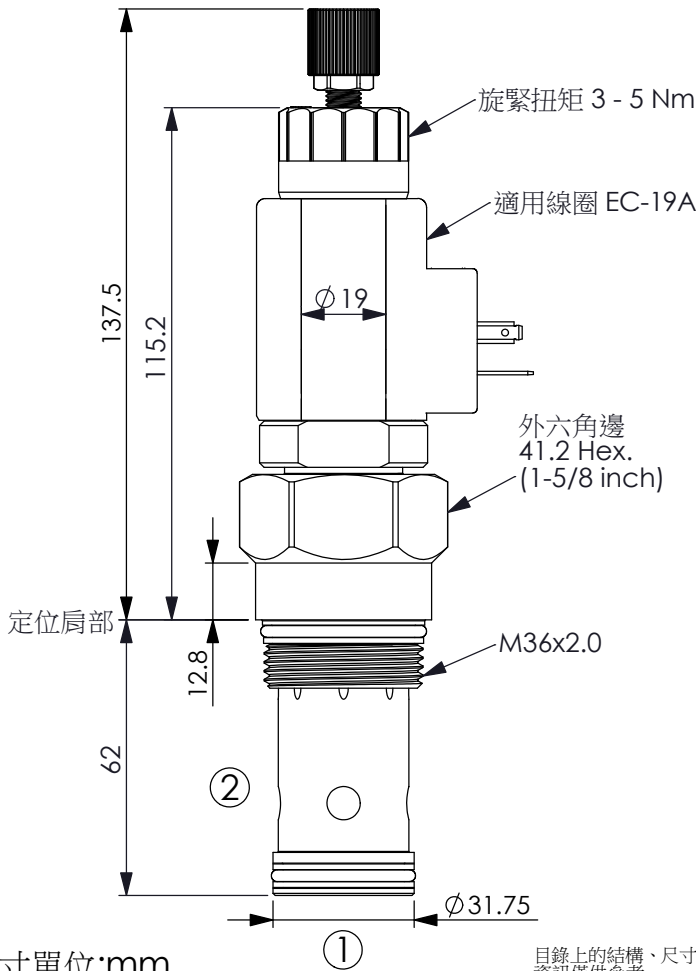
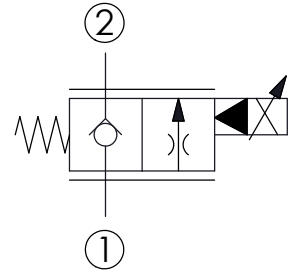


訂購編號: **PEV-16A-2D-X-Y-Z**



尺寸單位:mm

目錄上的結構、尺寸、資訊僅供參考



技術參數

額定壓力:	350	bar
額定流量:	240	l/min
成型孔:	16A-2	
安裝扭矩:	200 - 215	Nm
重量:	(含線圈) 1.05	kg
	(不含線圈) 0.81	kg

壓降 140 bar時

最大內漏量約: 40 cc/每分

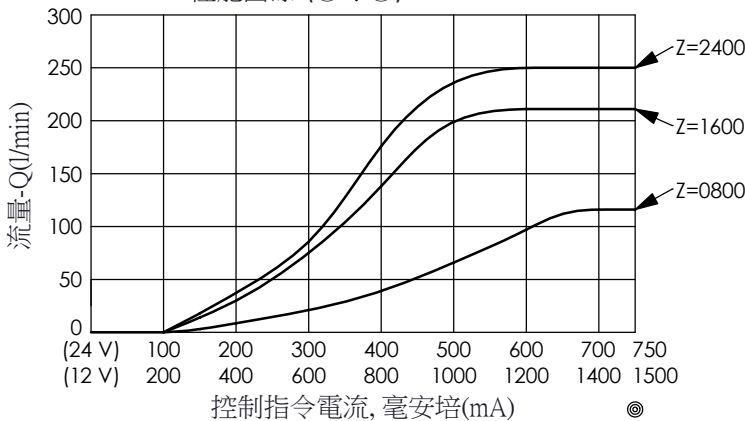
當使用PWM功率放大器時在壓降10 bar的遲滯低於額定電流的4%

建議使用PWM的頻率在60 - 150 Hz
標準頻率 140 Hz

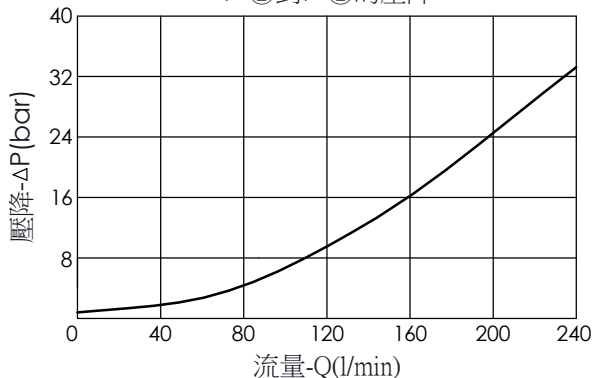
線圈必須分開訂購

2口、22瓦線圈 Ø19 mm 磁管

性能曲線 (1→2) ΔP=14 bar



口②到口①的壓降



X 油路方向功能選項

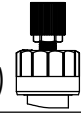
09 常閉型, 口①封閉, 通電時口①通口②, 但此時口②無法通口①

Y 輔助裝置選項

N 不可調



M 旋鈕輔助手動調整 (緊急手動比例流量調整)



P 推桿輔助裝置



Z 流量控制選項

額定流量

0800 0 - 80 LPM

1600 0 - 160 LPM

2400 0 - 240 LPM

* 若需要出廠設定最小流量(孔③), 歡迎向本公司銷售部門洽詢。