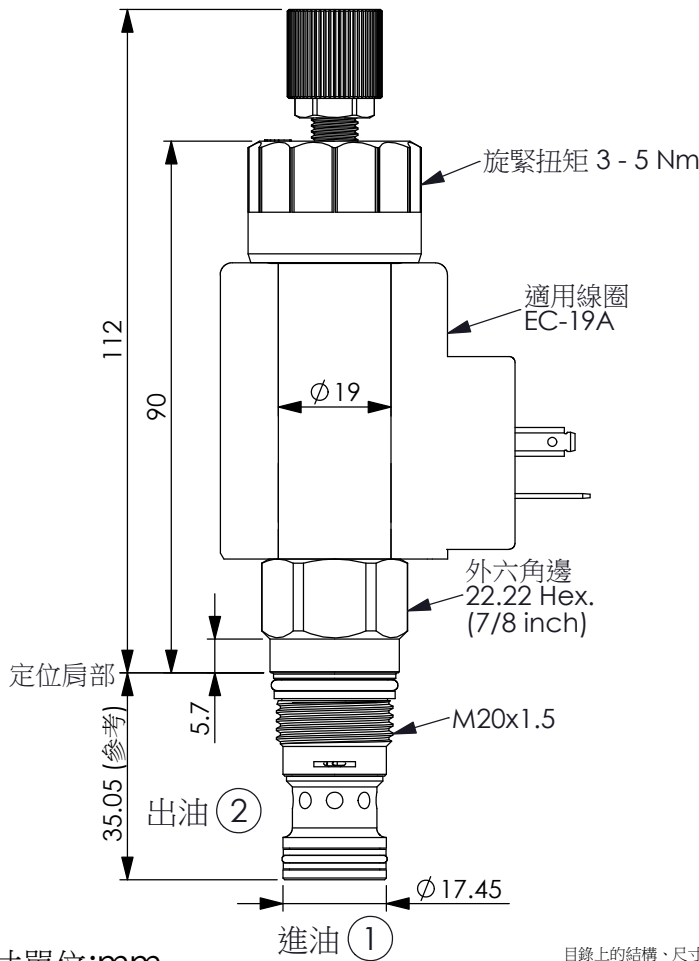


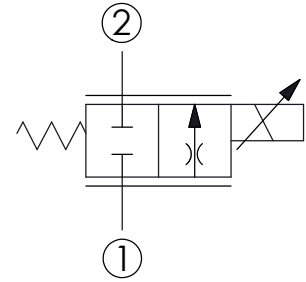
訂購編號:

PFC-13A-X-Y-Z



尺寸單位:mm

目錄上的結構、尺寸、資訊僅供參考



技術參數

額定壓力:	350	bar
額定流量:	40	l/min
成型孔:	13A-2	
安裝扭矩:	40 - 50	Nm
線性 (使用顫抖功能)		<2%
重現性 (使用顫抖功能)		<2%
遲滯性 (使用顫抖功能)		<4%
遲滯性 (使用一般直流輸入)		<8%
起始電流(最大輸入電流的百分比)		25%
重量:	(含線圈) 0.53	kg
	(不含線圈) 0.28	kg

X 結構設計選項

2D 2口、22瓦線圈
Ø19 mm 磁管

Y 流量控制選項

額定流量

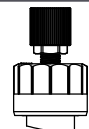
0030	0.4 - 3 LPM
0060	0.4 - 6 LPM
0140	0.6 - 14 LPM
0280	0.8 - 28 LPM (標準型)
0400	1 - 40 LPM

Z 輔助裝置選項

N 不可調



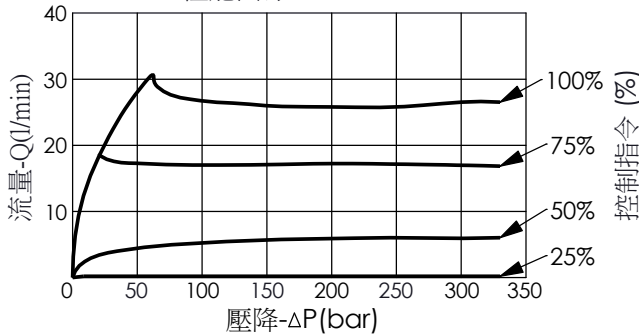
M 旋鈕輔助手動調整



P 推桿輔助裝置



性能曲線 Y=0140



口①到口② 壓降 14 bar時

