

訂購編號: **RC-10A-X-Y-8**

專利申請中

外六角邊
22.22 Hex.
(7/8 inch)

8A2 成型孔

23.5

5.6

定位肩部

M20x1.5

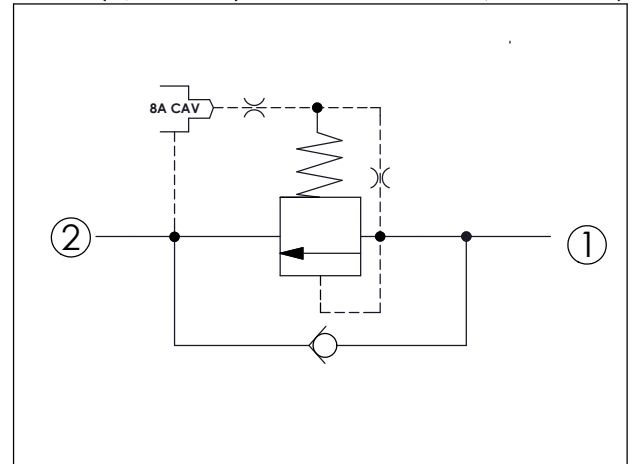
出油 ②

39.8 (參考)

進油 ①

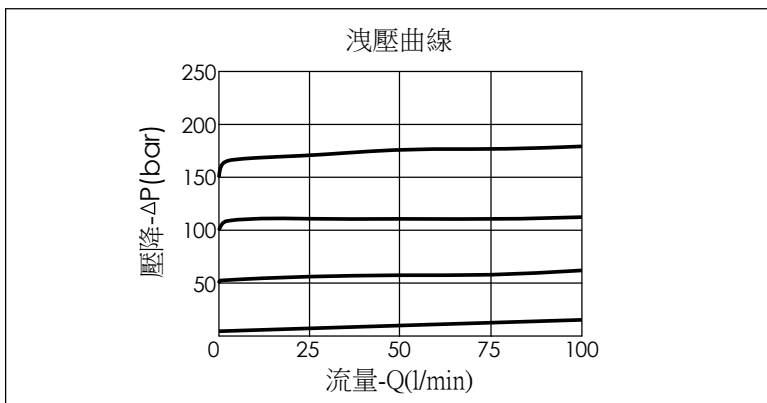
尺寸單位:mm

目錄上的結構、尺寸、資訊僅供參考



技術參數		
額定壓力:	350	bar
額定流量:	95	l/min
成型孔:	10A-2	
安裝扭矩:	40 - 50	Nm
重量:	0.10	kg

若要在油口②承受全壓並適用於交叉洩壓保護的煞車迴路, 必須加裝雙背托環, 如有疑問歡迎向本公司銷售部門洽詢。



X	結構設計選項	
2G	平衡提動軸型	

· 最大內漏量約 (15 cc/min./70 bar)

Y	控制彈簧選項	
	最低控制壓力	止回閥彈簧開閥壓力
D	1.7 bar	0.3 bar
W	7 bar	0.3 bar

W 適合更高壓較使用, 或請諮詢我們的銷售部門。

--	--