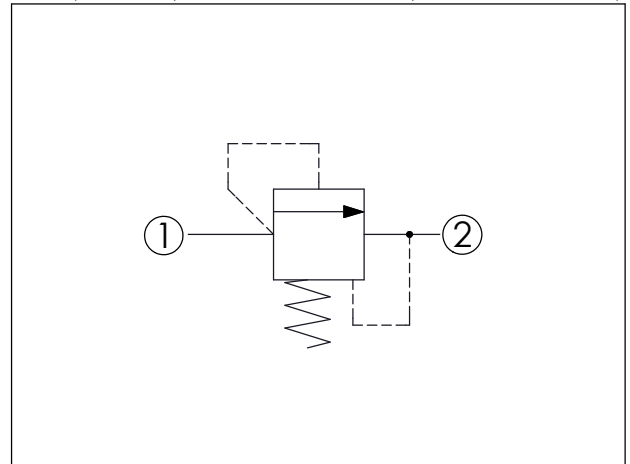


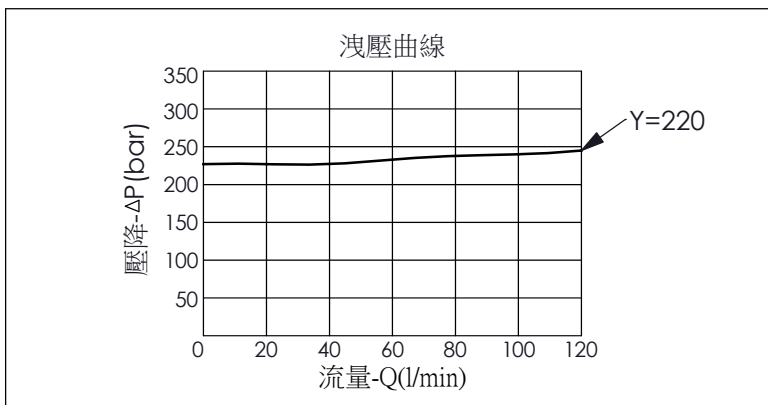
訂購編號: **RD-30R-X-Y-Z**

尺寸單位:mm

目錄上的結構、尺寸、資訊僅供參考



技術參數		
額定壓力:	350	bar
額定流量:	120	l/min
成型孔:	30R-2	
安裝扭矩:	60 - 70	Nm
重量:	0.210	kg



X	結構設計選項	
20	① 到 ② (P 到 T)	
· 最大內漏量約 (5 滴/分鐘, 設定壓力的 85%)		

Y	開閥壓力範圍選項	
220	220 - 240 bar (在 1.8 LPM)	

Z	控制方式選項	
N	不可調	