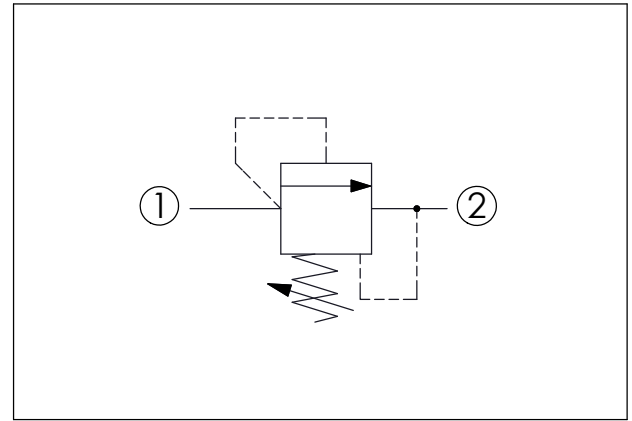


Y	調壓範圍選項
A	1.7 - 210 bar (標準設定壓力 70 bar)
B	1.7 - 105 bar (標準設定壓力 70 bar)
C	1.7 - 420 bar (標準設定壓力 70 bar)
D	1.7 - 55 bar (標準設定壓力 28 bar)
E	1.7 - 28 bar (標準設定壓力 14 bar)
W	1.7 - 315 bar (標準設定壓力 70 bar)


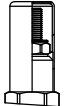


技術參數	
額定壓力:	350 bar
額定流量:	1 l/min
成型孔:	8A-2
安裝扭矩:	27 - 33 Nm
重量:	0.089 (Z=L) kg

· 此閥通過流量小, 設計適用於遙控導壓的應用

X	結構設計選項
21	① 到 ② (P 到 T)

- 響應時間=2 ms
- 最大內漏量約 (5 滴/分鐘, 設定壓力的 85%)
- 耐油污設計
- 標準節流孔: $\phi 0.9$

Z	控制方式選項
L	標準內六角螺桿 
C	不鏽鋼材質 防調封蓋 
K	調鈕附設定鈕 (訂購編號: 7ZAK001) 