

訂購編號:	RP-3A-X-Y-8
-------	--------------------

外六角邊
28.57 Hex.
(1-1/8 inch)

8A2 控制插孔

17.5

定位肩部

4.7

1.0"-14UNS-2A

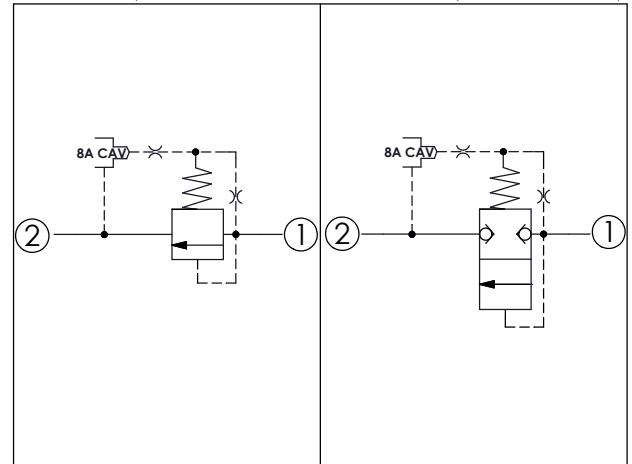
47.82 (參考)

出油 ②

進油 ①

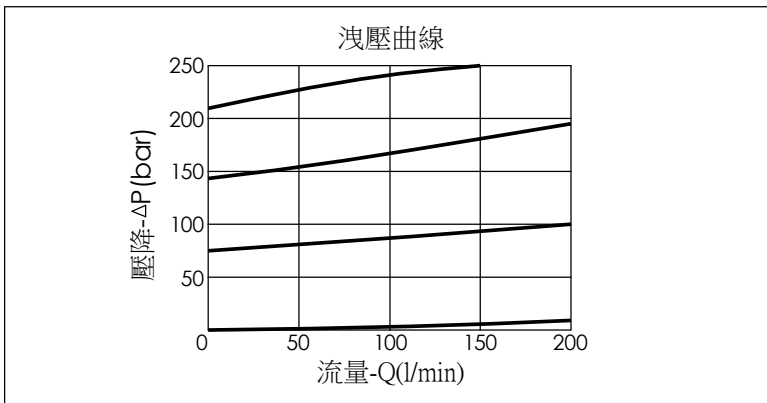
尺寸單位:mm

目錄上的結構、尺寸、資訊僅供參考



技術參數		
額定壓力:	350	bar
額定流量:	200	l/min
成型孔:	3A-2	
安裝扭矩:	60 - 70	Nm
重量:	0.18	kg

油口②可承受全壓.若使用於交叉洩壓閥的迴路,請考慮滑軸的內漏量



X	結構設計選項	
2G	平衡提動軸型	

- 響應時間=2 ms
- 最大內漏量約 (0.7 cc/min)
- 洩壓閥當壓降高時,容易導致孔蝕(氣蝕)現象,且造成噪音或油路板表面侵蝕。為了改善此現象,可以選擇此平衡提動軸型結構。

Y	控制彈簧選項	
	最低控制壓力	
B	3.5 bar (50 psi)	
W	7 bar (100 psi)	

W彈簧適合使用在高壓降的應用
若有任何問題,請與本公司銷售部門聯繫!

--	--	--