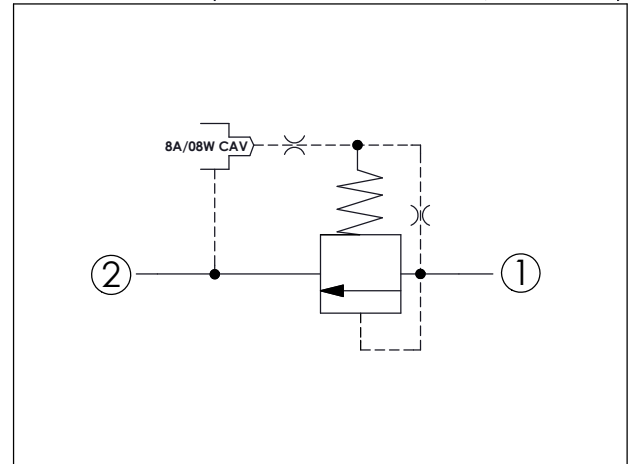


訂購編號: **RP-18A-X-Y-Z-76**

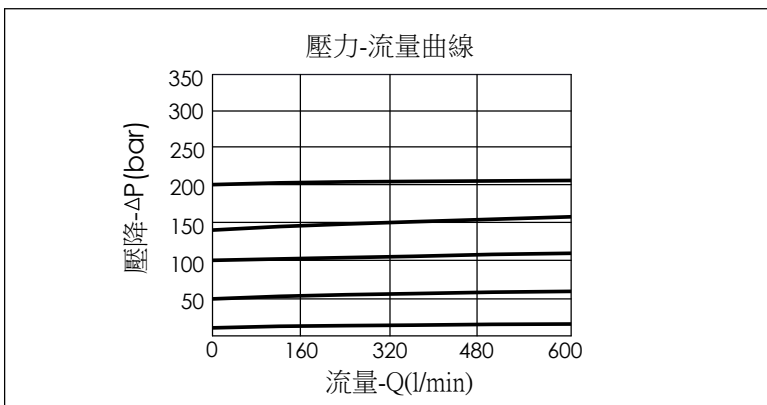
尺寸單位:mm

目錄上的結構、尺寸、資訊僅供參考



技術參數		
額定壓力:	350	bar
額定流量:	760	l/min
成型孔:	18A-2 (18AB-2)	
安裝扭矩:	465 - 500	Nm
重量:	0.85 (Z=8W)	kg

油口②可承受全壓.若使用於交叉洩壓閥的迴路,請考慮滑軸的內漏量



X	結構設計選項	
20	① 到 ② (P 到 T)	
<ul style="list-style-type: none"> <li>響應時間=10 ms</li> <li>最大內漏量約 (80 cc/min./70 bar)</li> </ul>		

Y	控制彈簧選項	
	最低控制壓力	
D	1.7 bar (25 psi)	
W	7 bar (100 psi)	

W 彈簧適合使用在高壓降的應用.  
若有任何問題,請與本公司銷售部門聯繫!

Z	控制方式選項	
8	8A-2 插孔	
8W	08W-2 插孔	