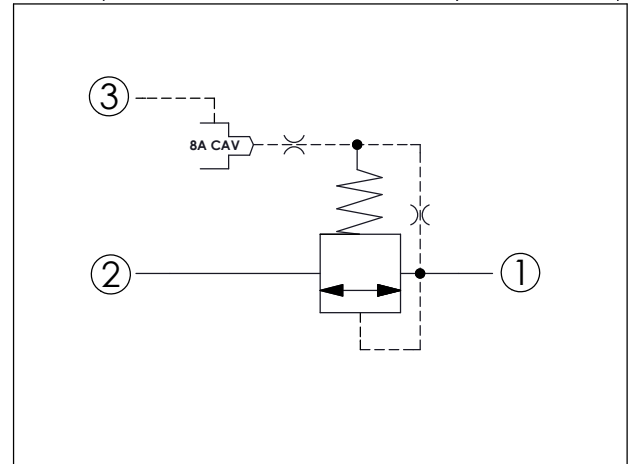


訂購編號: **RV-11A-X-Y-8**

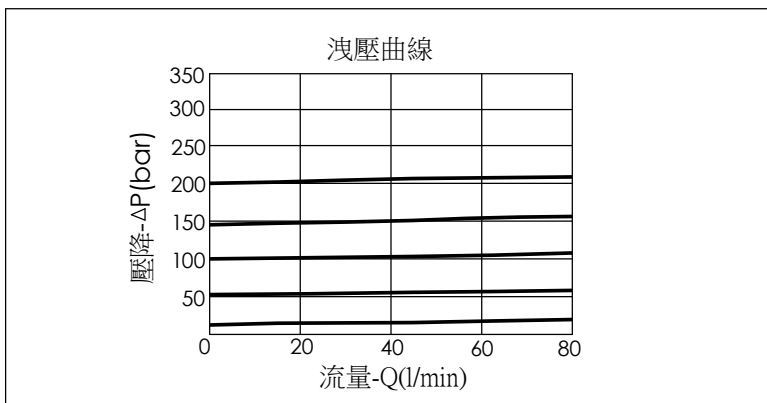
尺寸單位:mm

目錄上的結構、尺寸、資訊僅供參考



技術參數		
額定壓力:	350	bar
額定流量:	60	l/min
成型孔:	11A-3	
安裝扭矩:	40 - 50	Nm
重量:	0.10	kg

若要在油口②承受全壓並適用於交叉洩壓閥的迴路應用, 必須加裝雙背托環, 請考慮滑軸的內漏量, 如有疑問歡迎向本公司銷售部門洽詢。



X	結構設計選項	
30	標準型	

- 響應時間=10 ms
- 最大內漏量約 (33 cc/min./70 bar)

Y	控制彈簧選項	
	最低控制壓力	
D	1.7 bar (25 psi)	
W	7 bar (100 psi)	

W彈簧適合使用在高壓降的應用  
若有任何問題,請與本公司銷售部門聯繫!

--	--