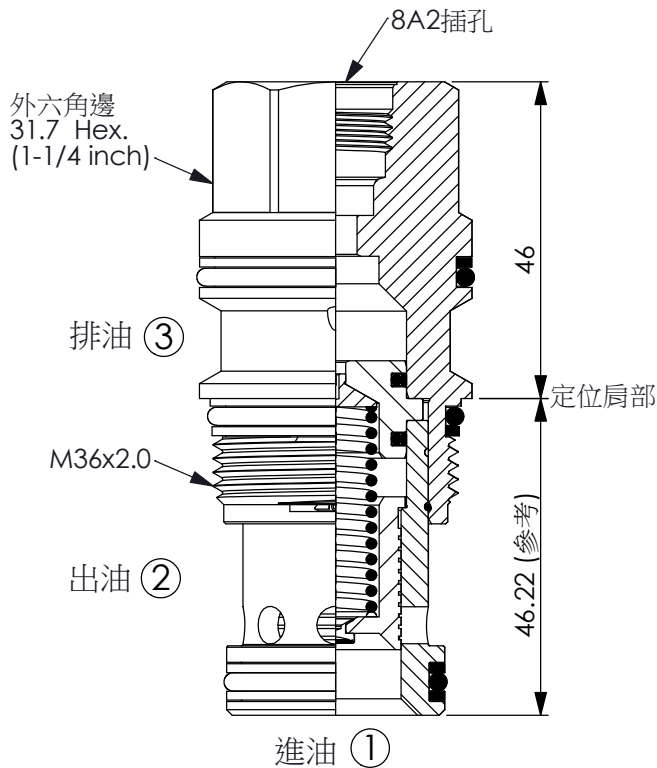


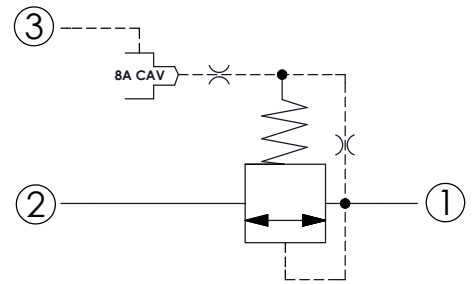
訂購編號:

**RV-17A-X-Y-8**



尺寸單位:mm

目錄上的結構、尺寸、資訊僅供參考

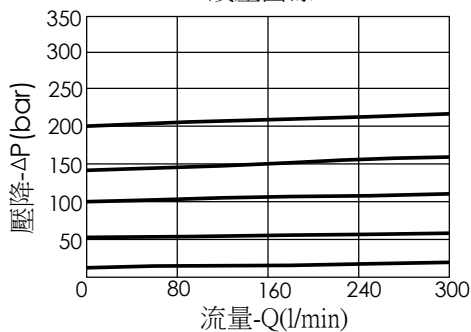


### 技術參數

額定壓力:	350	bar
額定流量:	240	l/min
成型孔:	17A-3	
安裝扭矩:	200 - 215	Nm
重量:	0.49	kg

油口②可承受全壓.若使用於交叉洩壓閥的迴路,請考慮滑軸的內漏量

洩壓曲線



**X**

### 結構設計選項

**30**

標準型

- 響應時間=10 ms
- 最大內漏量約 (66 cc/min./70 bar)

**Y**

### 控制彈簧選項

最低控制壓力

**D**

1.7 bar (25 psi)

**W**

7 bar (100 psi)

W彈簧適合使用在高壓降的應用  
若有任何問題,請與本公司銷售部門聯繫!