

訂購編號: **SC-5A-X-Y-Z**

內六角邊  
4.0 Hex.

控制方式:  
圖示為Z=L型螺桿

3/8"-24UNF-2A

外六角邊  
14.27 Hex. (9/16 inch)  
旋緊扭矩 9 - 10 Nm  
適用於CH (5JAA097)  
塑膠防調封蓋

Ø25

86

外六角邊  
28.57 Hex. (1-1/8 inch)

定位肩部

1.0"-14UNS-2A

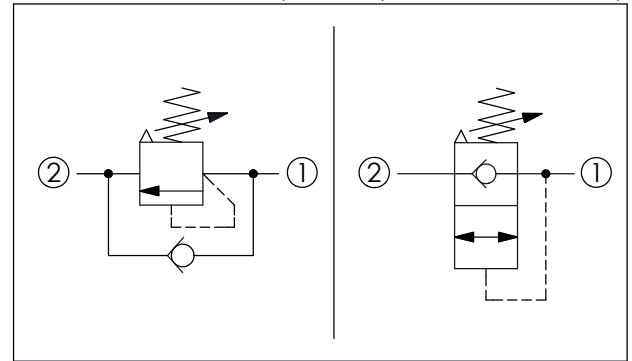
41.47 (參考)

順序口 ②

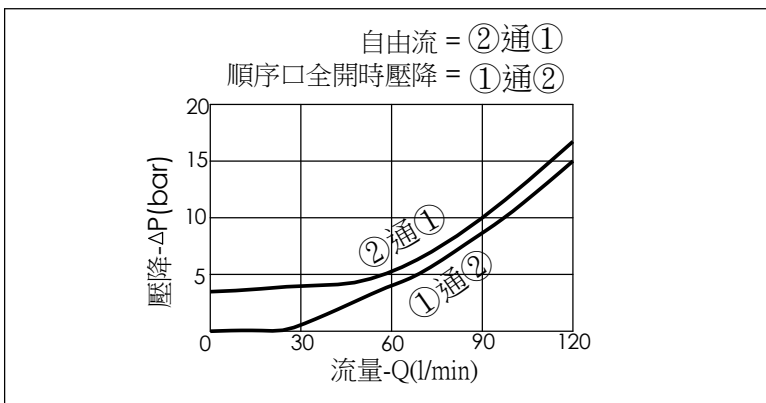
進油 ①

尺寸單位:mm

目錄上的結構、尺寸、  
資訊僅供參考



技術參數		
額定壓力:	350	bar
額定流量:	120	l/min
成型孔:	5A-2	
安裝扭矩:	60 - 70	Nm
重量:	0.372 (Z=L)	kg
<p>· 請注意: 導壓活塞每作動4000次,大約會產生1滴(0.07 cc)的液壓油,從導壓室內漏至透氣孔。</p>		



X	結構設計選項	
20	標準型	
<p>· 響應時間=2 ms · 此閥為提動軸結構 · 最大內漏量約 (0.7 cc/min.)</p>		

Y	控制彈簧選項	
	調壓範圍	
A	35 - 210 bar (標準設定壓力 70 bar)	
B	20 - 105 bar (標準設定壓力 70 bar)	
C	140 - 420 bar (標準設定壓力 140 bar)	
D	14 - 55 bar (標準設定壓力 28 bar)	
E	7 - 28 bar (標準設定壓力 14 bar)	
W	55 - 315 bar (標準設定壓力 70 bar)	
<p>注意:口②到口①止回閥彈簧開閥壓力 2.8 bar</p>		

Z	控制方式選項	
L	標準內六角螺桿	
C	不鏽鋼材質 防調封蓋	
K	調鈕附設定鈕 (訂購編號: 6ZAK001)	