

訂購編號: **SD-2A-X-Y-Z**

控制方式:
圖示為Z=L型螺桿

3/8"-24UNF-2A

外六角邊
14.27 Hex. (9/16 inch)
旋緊扭矩 9 - 10 Nm
適用於CH (5JAA097)
塑膠防調封蓋

Ø25

外六角邊
28.57 Hex.
(1-1/8 inch)

86

排油 ③

1.0"-14UNS-2A

定位肩部

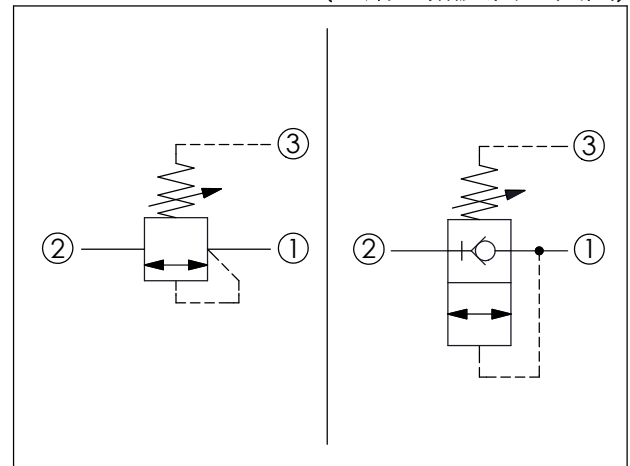
35.12 (參考)

順序口 ②

進油 ①

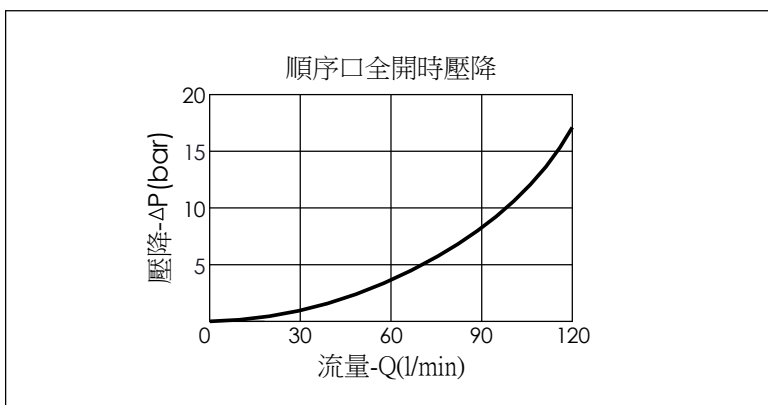
尺寸單位:mm

目錄上的結構、尺寸、
資訊僅供參考



技術參數		
額定壓力:	350	bar
額定流量:	120	l/min
成型孔:	2A-3	
安裝扭矩:	60 - 70	Nm
重量:	0.356 (Z=L)	kg

基本上此閥口③並無油流出, 但請接回油箱管路, 其背壓將1:1直接增加設定壓力



X	結構設計選項	
30	標準型	

- 響應時間=2 ms
- 此閥為提動軸結構
- 最大內漏量約 (0.7 cc/min.)

Y	控制彈簧選項	
	調壓範圍	
A	35 - 210 bar	(標準設定壓力 70 bar)
B	20 - 105 bar	(標準設定壓力 70 bar)
C	140 - 420 bar	(標準設定壓力 140 bar)
D	14 - 55 bar	(標準設定壓力 28 bar)
E	7 - 28 bar	(標準設定壓力 14 bar)
W	55 - 315 bar	(標準設定壓力 70 bar)

Z	控制方式選項	
L	標準內六角螺桿	
C	不鏽鋼材質 防調封蓋	
K	調鈕附設定鈕 (訂購編號: 6ZAK001)	