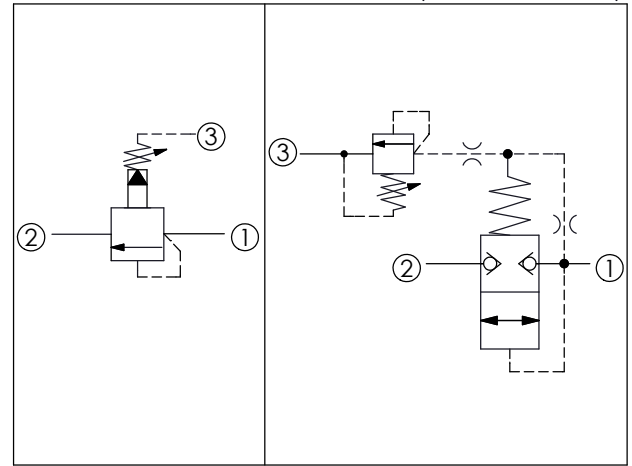


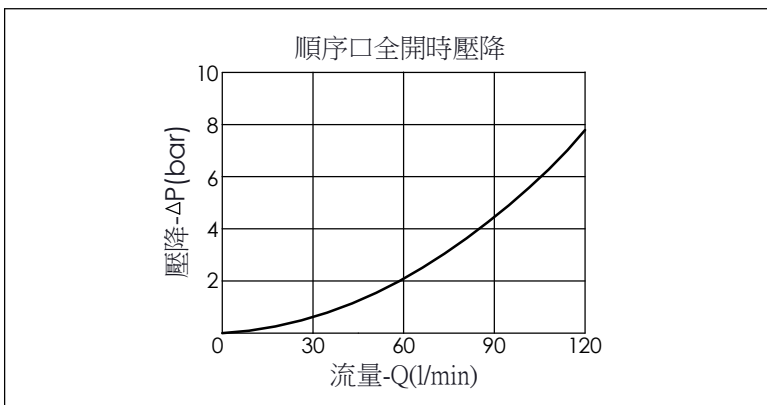
訂購編號: **SP-2A-X-Y-Z**

尺寸單位:mm

目錄上的結構、尺寸、資訊僅供參考



技術參數		
額定壓力:	350	bar
額定流量:	120	l/min
成型孔:	2A-3	
安裝扭矩:	60 - 70	Nm
重量:	0.29 (Z=L)	kg



X	結構設計選項	
<b>3G</b>	平衡提動軸型	
<ul style="list-style-type: none"> <li>此閥為提動軸結構</li> <li>最大內漏量約 (0.7 cc/min./70 bar)</li> <li>洩壓閥當壓降高時，容易導致孔蝕(氣蝕)現象，且造成噪音或油路板表面侵蝕。為了改善此現象，可以選擇此平衡提動軸型結構。</li> </ul>		

Y	控制彈簧選項	
	調壓範圍	
<b>A</b>	7 - 210 bar	(標準設定壓力 70 bar)
<b>B</b>	3.5 - 105 bar	(標準設定壓力 70 bar)
<b>C</b>	10.5 - 420 bar	(標準設定壓力 70 bar)
<b>N</b>	4 - 55 bar	(標準設定壓力 14 bar)
<b>Q</b>	4 - 28 bar	(標準設定壓力 14 bar)
<b>W</b>	10.5 - 315 bar	(標準設定壓力 70 bar)

Z	控制方式選項	
<b>L</b>	標準內六角螺桿	
<b>K</b>	調鈕附設定鈕 (訂購編號: 6ZAK001)	
<b>C</b>	不鏽鋼材質 防調封蓋	