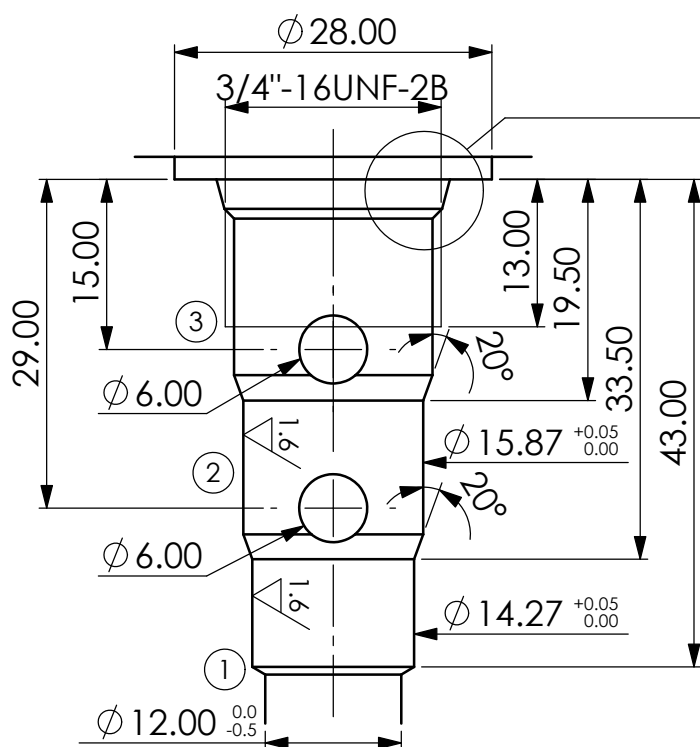
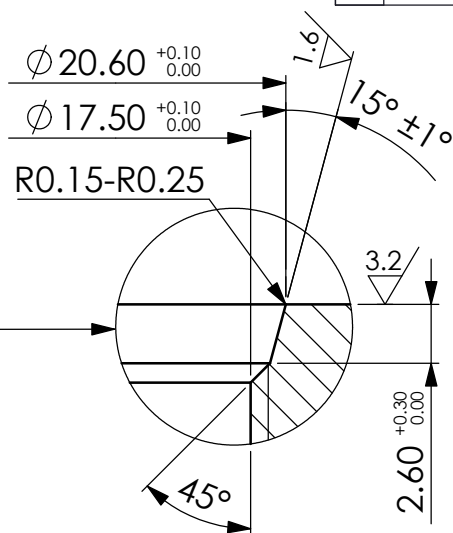


成型孔:08W-3

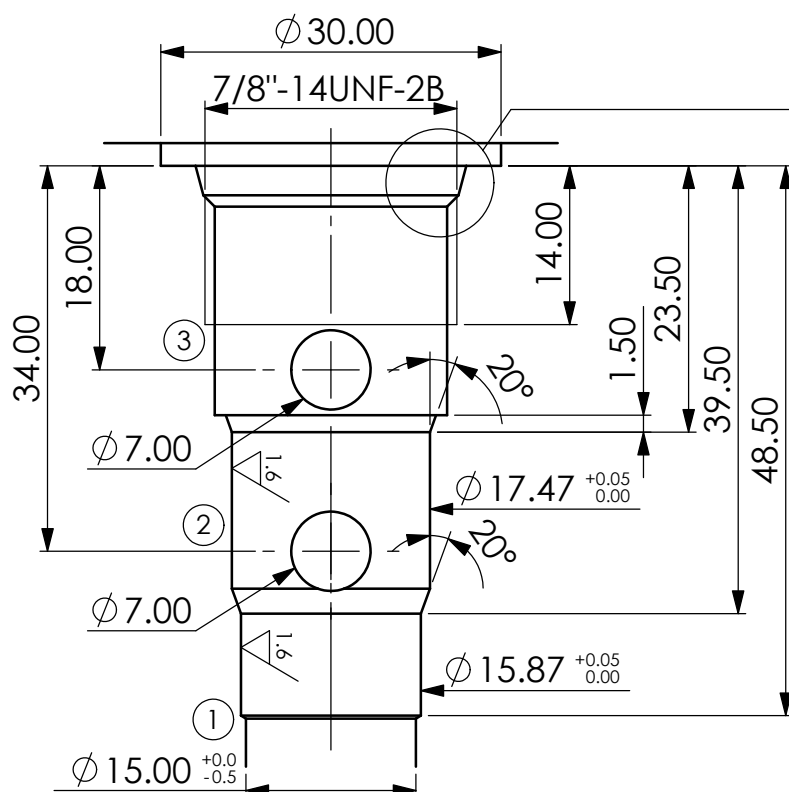


\odot	0.03
\perp	0.02

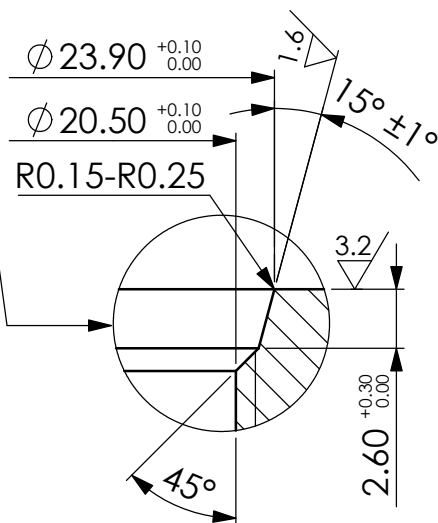


一般公差:±0.3
尺寸單位:mm

成型孔:10W-3



\odot	0.03
\perp	0.02



一般公差:±0.3
尺寸單位:mm