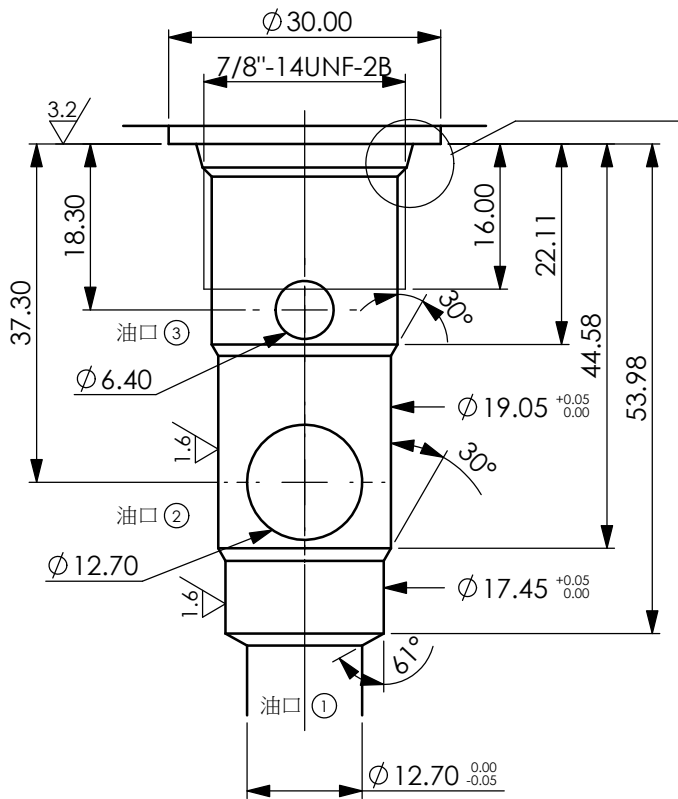


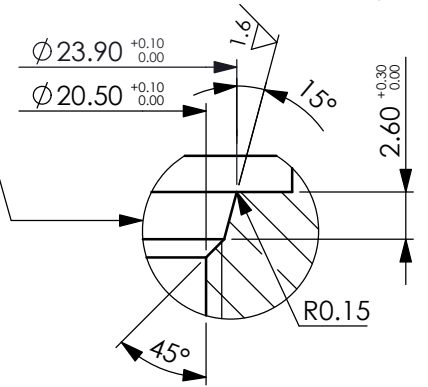
成型孔:10WB-3



◎ 0.03

┴ 0.02

螺紋與其他尺寸的同心度



一般公差: ±0.3
尺寸單位:mm