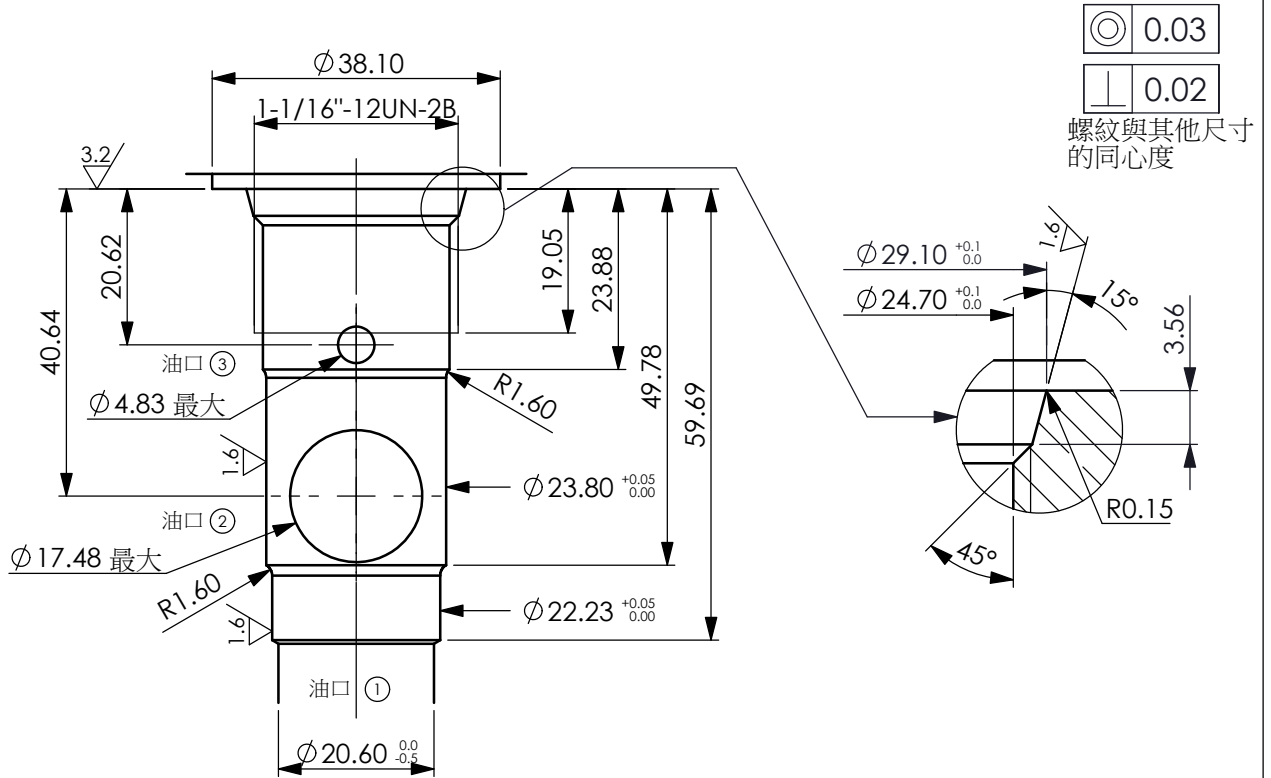


成型孔:12B-3



尺寸單位:mm