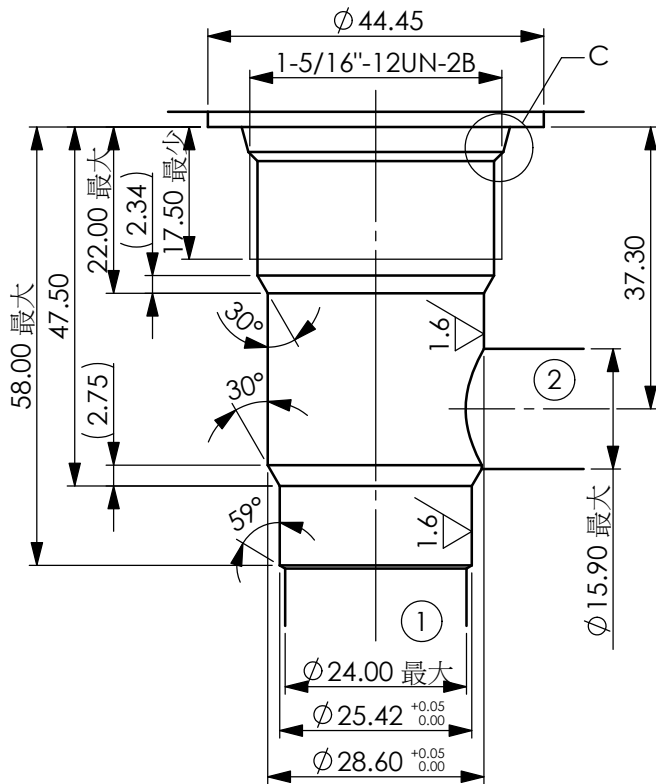
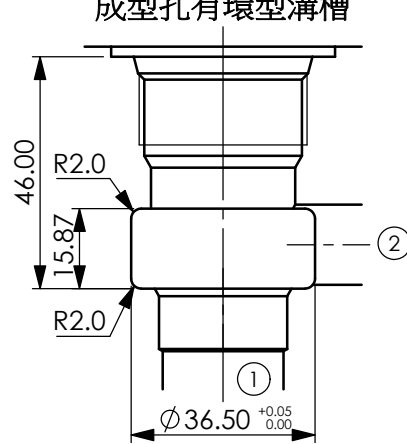


成型孔:16WS-2

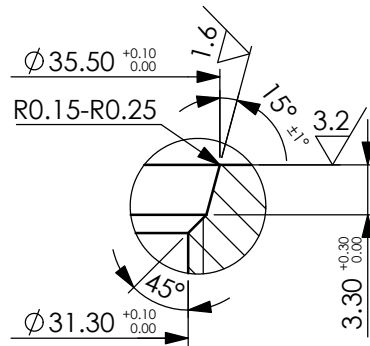


成型孔有環型溝槽



	0.03
	0.02

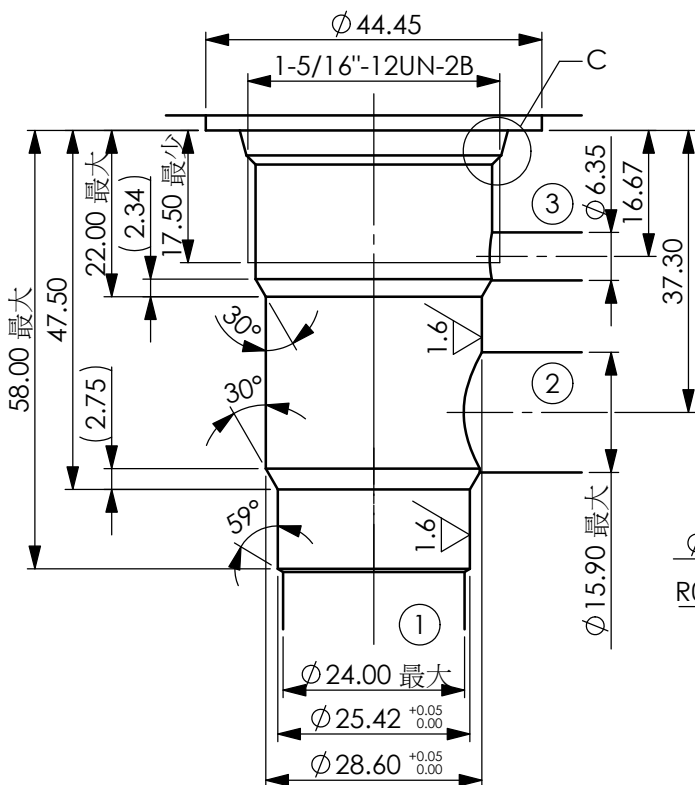
螺紋與其他尺寸
的同心度



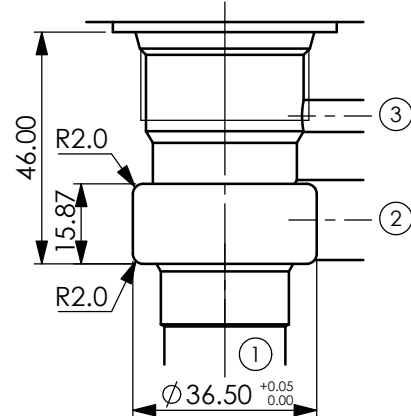
細部放大圖 C

一般公差: ±0.3
尺寸單位:mm

成型孔:16WS-3

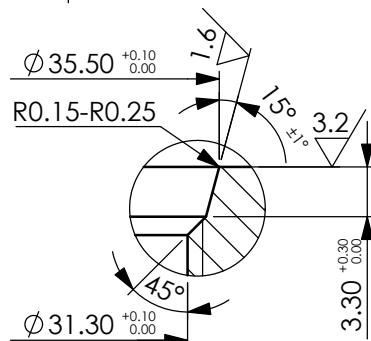


成型孔有環型溝槽



	0.03
	0.02

螺紋與其他尺寸
的同心度



細部放大圖 C

一般公差: ±0.3
尺寸單位:mm