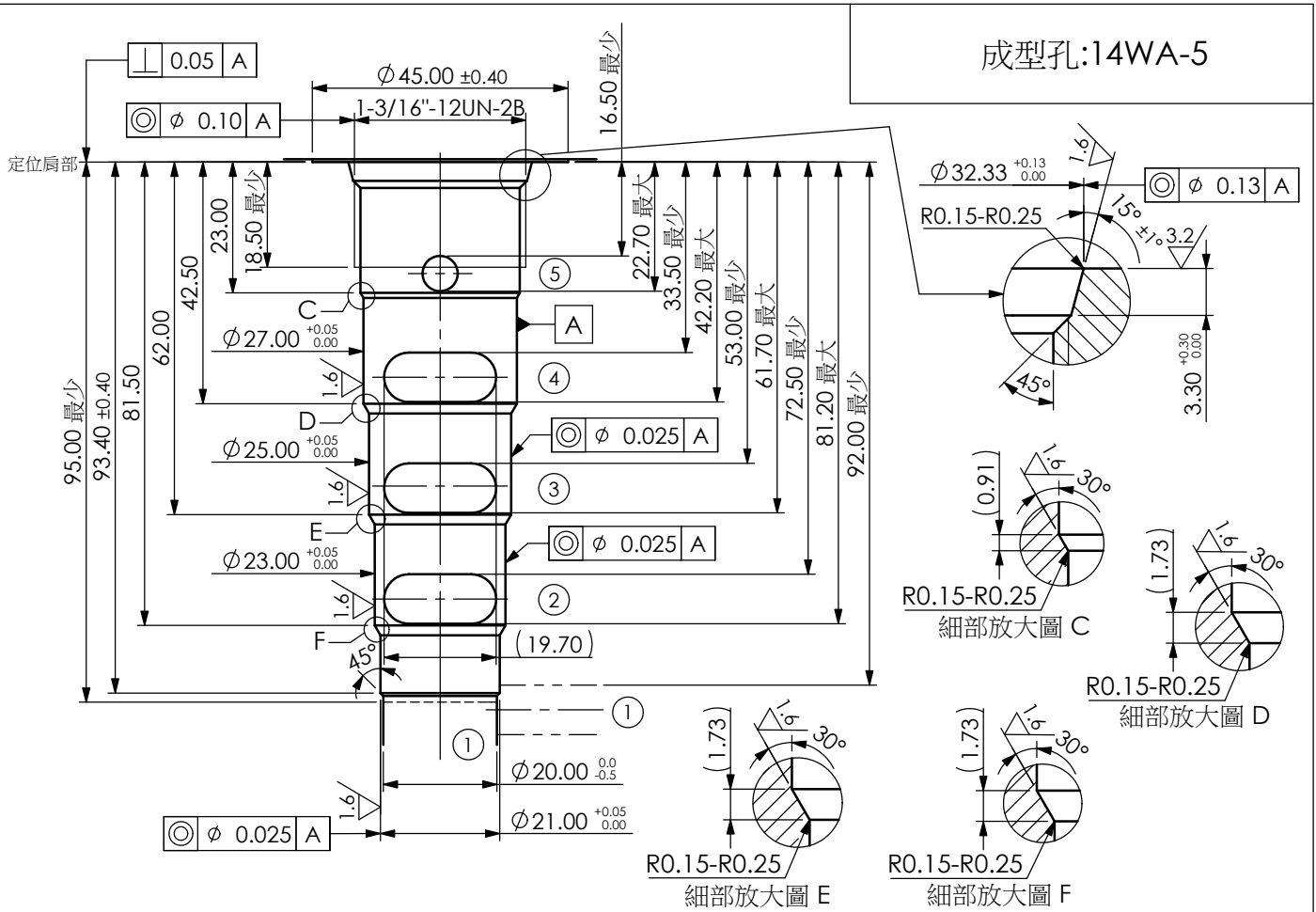
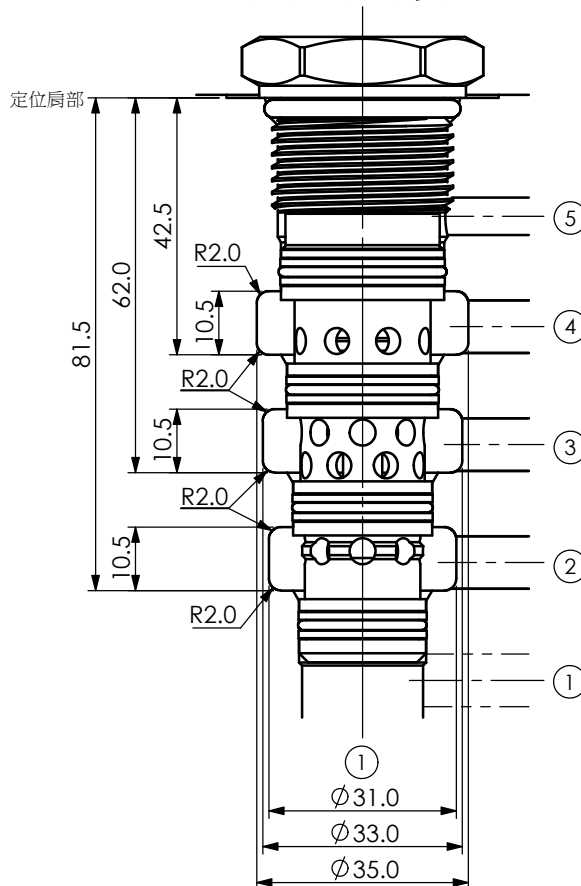


成型孔:14WA-5



成型孔有環型溝槽
(大流量建議使用)



尺寸單位:mm