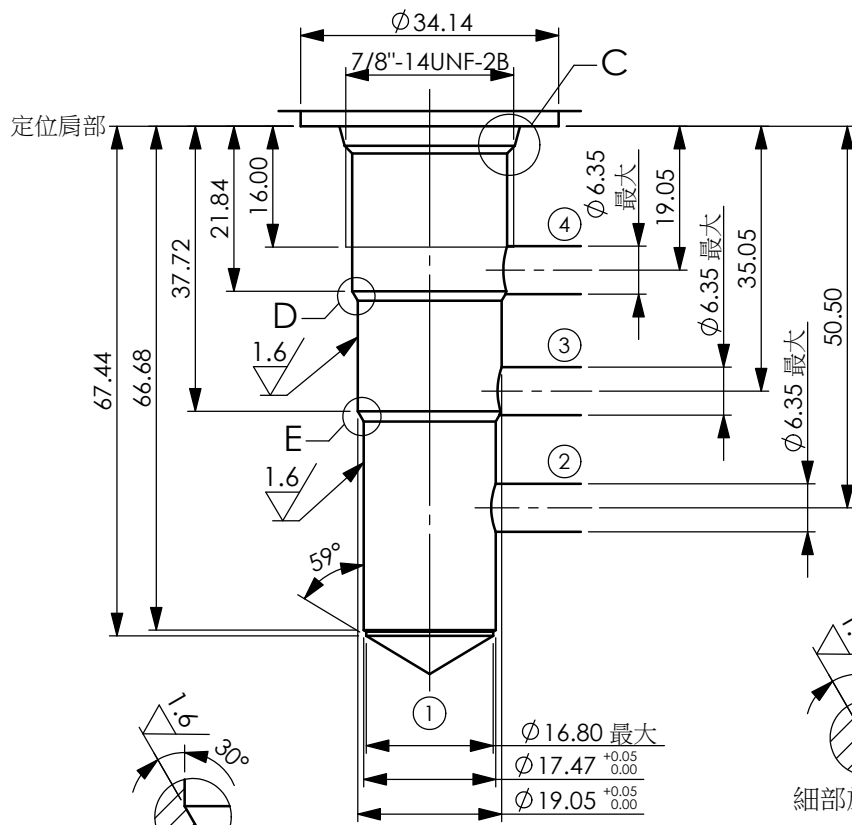


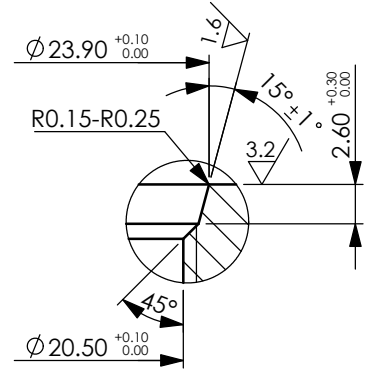
成型孔:10WA-4



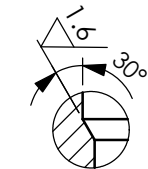
◎ 0.03

┴ 0.02

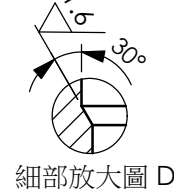
螺紋與其他尺寸的同心度



細部放大圖 C



細部放大圖 E



細部放大圖 D

一般公差: ± 0.13
尺寸單位:mm