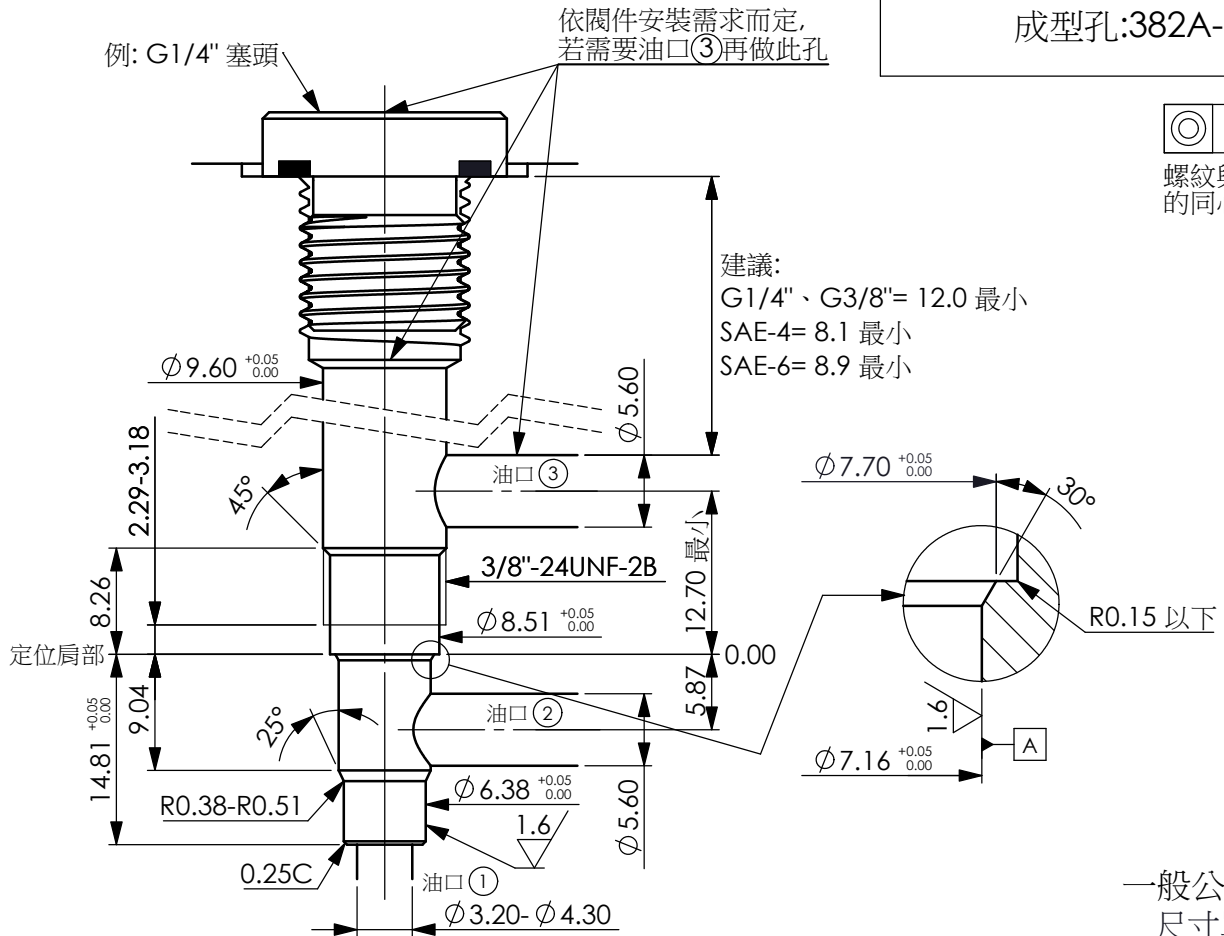


成型孔:382A-3



一般公差: ± 0.13
 尺寸單位:mm