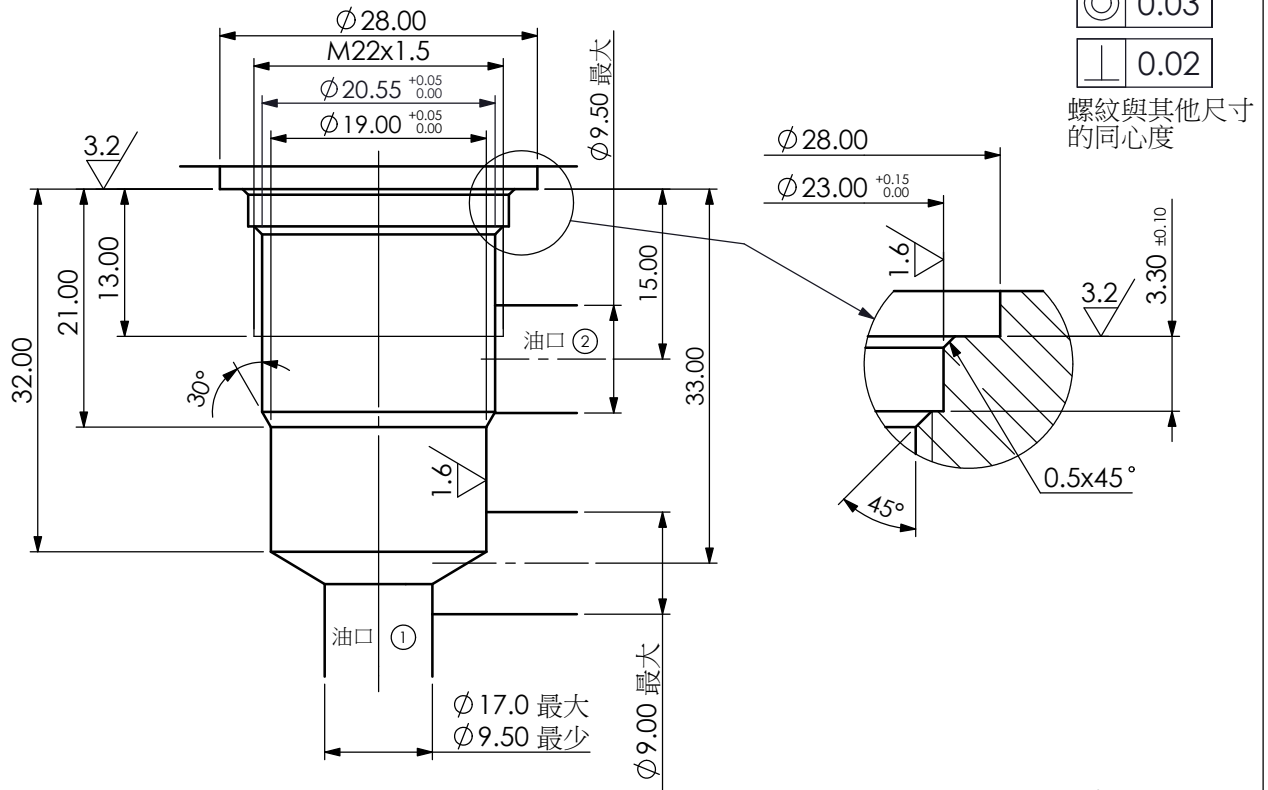


成型孔:22M-2



插式閥成型孔 ISO 7789-22-01-0-07

成型孔:22ML-2

