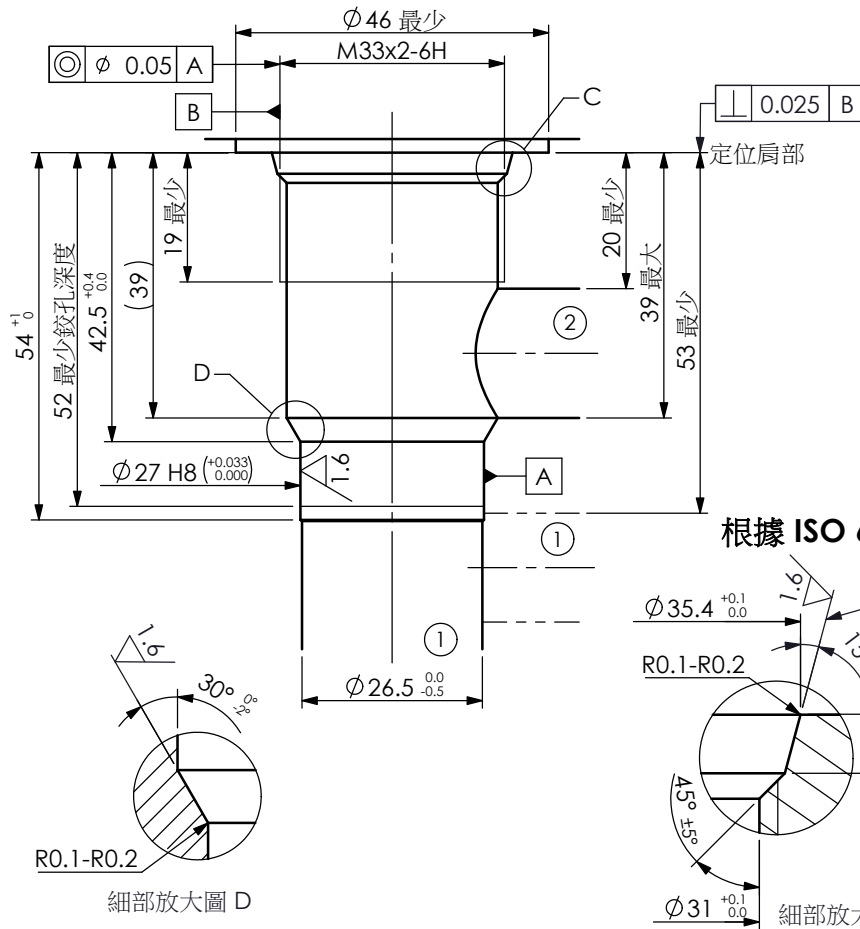
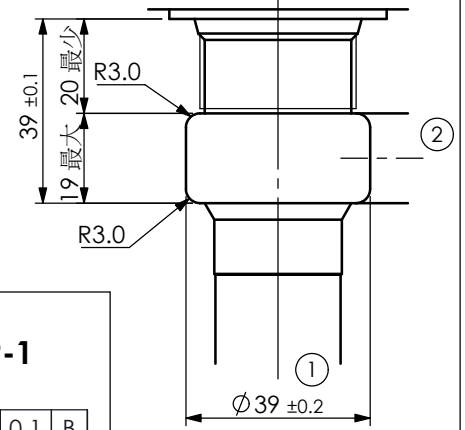


插式閥成型孔 ISO 7789-33-02-0-07

成型孔:33MA-2



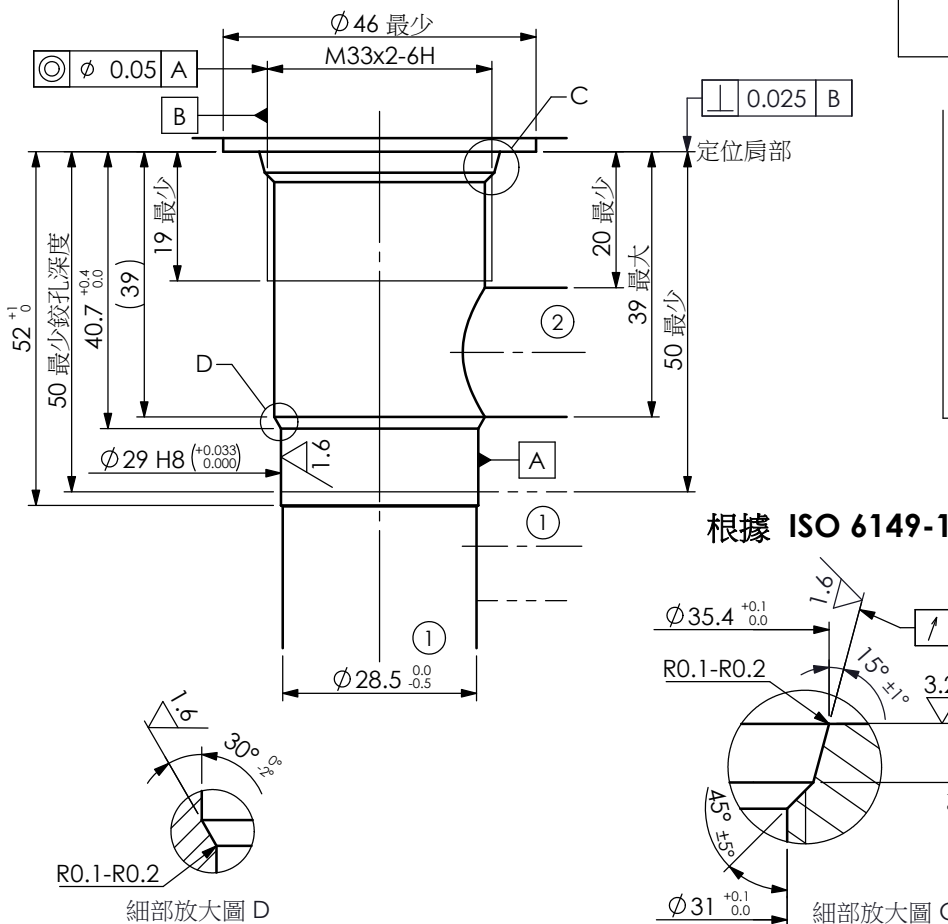
成型孔有環型溝槽



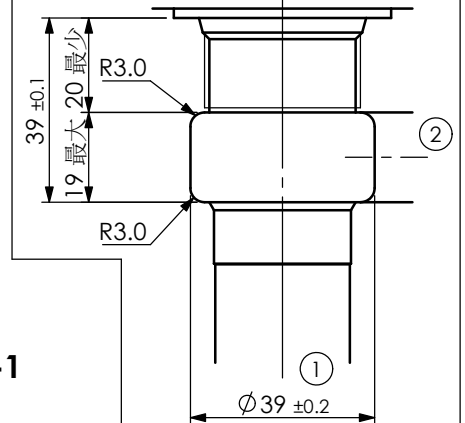
一般公差 ISO 2768-1
尺寸單位:mm

插式閥成型孔 ISO 7789-33-01-0-07

成型孔:33MC-2



成型孔有環型溝槽



一般公差 ISO 2768-1
尺寸單位:mm