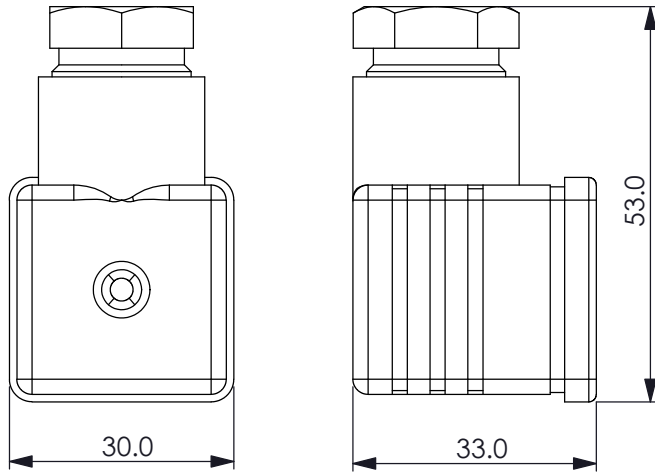
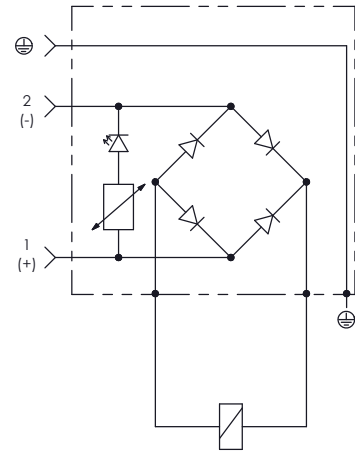
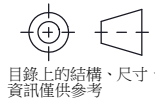


訂購編號:

ED-30-X-Y-Z



尺寸單位:mm



技術參數

接點數	2+Earth
額定電流	1.5A
電阻	4mΩ
最大導線斷面積	1.5 mm ²
導線壓蓋密封牙型Pg 9	DIN 40430
鎖緊扭矩	3 - 4 Nm
使用導線外部直徑	6 - 8 mm
電線絕緣等級	Class C DIN VED 0110
防塵 防水 等級	IP65 DIN 40050 part9

X 回路

R 橋式全波整流回路附LED燈

Y 二極體電流負載量

01 1A

· 如果需要更高的二極體電流負載量(A), 歡迎向本公司銷售部門洽詢.

Z 電壓

Z	額定電壓	輸入電壓	整流後電壓
	A	220 RAC	220 VAC
110 RAC		110 VAC	98 VDC
24 RAC		24 VAC	21 VDC