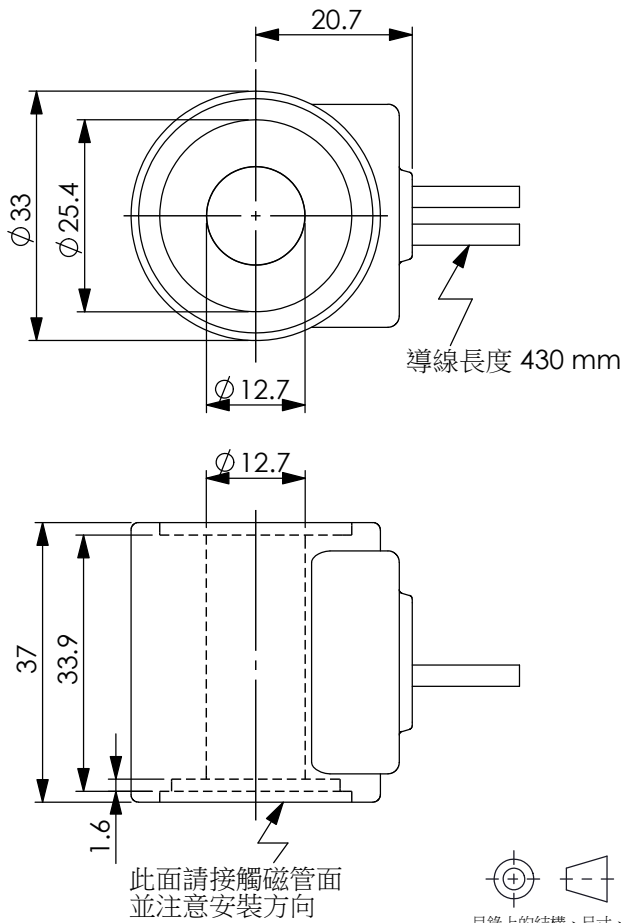
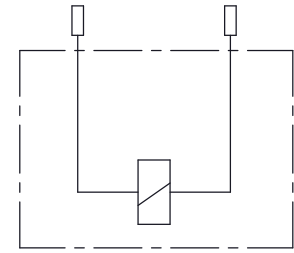
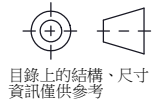


訂購編號:

EC-04H-X-Y-Z



尺寸單位:mm



技術參數

重量: 0.14 kg

耐熱等級: H
356°F (180°C)

環境溫度:
-22+140°F (-30+60°C)

接受客製化線圈:
不同的電壓 -
不同的插接件

輸入電壓的變動,請勿超過額定電壓的±10%
以確保電磁方向閥正常的動作與線圈的壽命

CE 認證

X	功率 (W)	Y	接插件型式
147	14.7 Watt.(瓦特)	C	DOUBLE LEAD 出線型 (L)

Z	電壓 (V)	電阻 (Ω)	電流 (A)	
	額定	20~25 °C	冷線圈	熱線圈
E	12V DC	9.8±7%	1.22	0.83
D	24V DC	39.3±7%	0.62	0.41