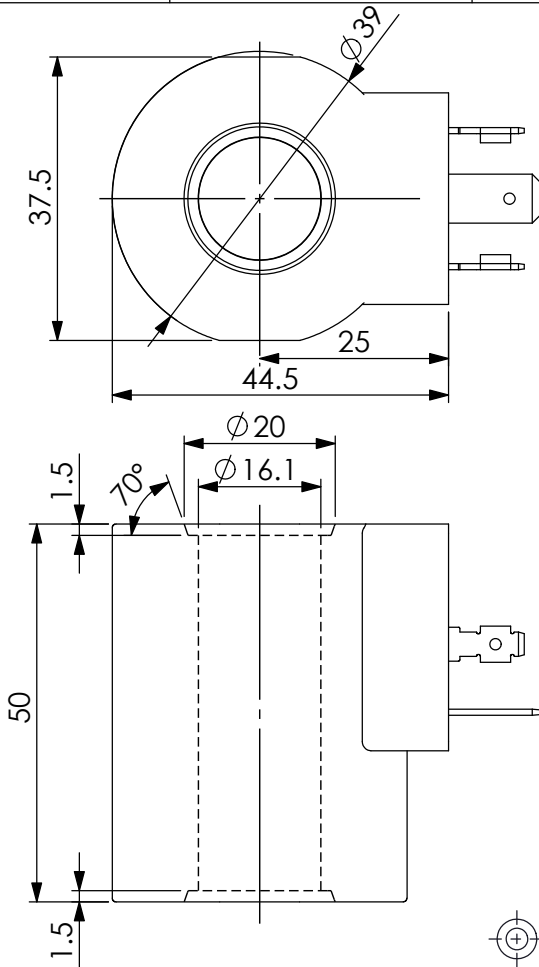


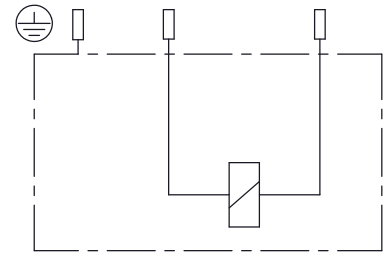
訂購編號:

**EC-16B-X-Y-Z**



尺寸單位:mm

目錄上的結構、尺寸、資訊僅供參考



### 技術參數

重量: 0.24 kg

耐熱等級: H  
356°F (180°C)

環境溫度:  
-22+140°F (-30+60°C)

接受客製化線圈:  
不同的電壓 -  
不同的插接件

輸入電壓的變動,請勿超過額定電壓的±10%  
以確保電磁方向閥正常的動作與線圈的壽命

X	功率 (W)	Y	接插件型式
260	26 Watt.(瓦特)	H	Connessione A EN 175301-803 ISO 4400 (DIN 43650)

Z	電壓 (V)		電阻 (Ω) 20~25 °C	電流 (A)	
	額定			冷線圈	熱線圈
B	110V RAC	訂購RAC線圈時, 請務必配合 ED-30-R-01-A, 電磁閥才能正常 動作.	370±7%	0.25	0.17
A	220V RAC		1410±7%	0.12	0.09
E	12V DC		5.5±7%	2.05	1.43
D	24V DC		21.0±7%	1.10	0.75