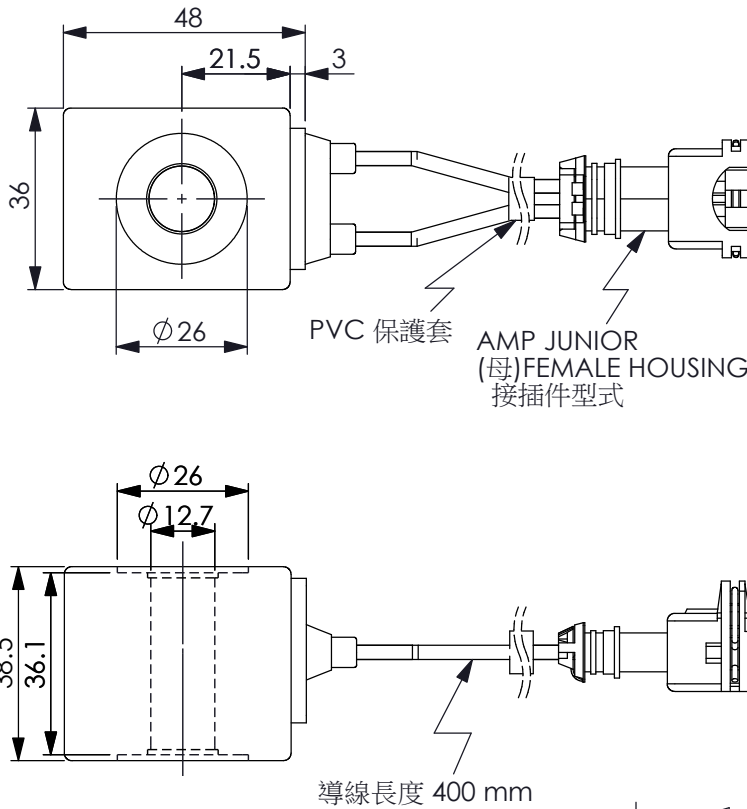
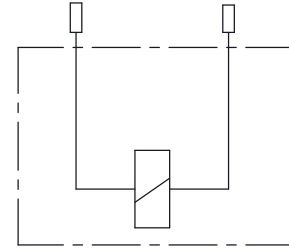
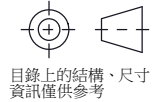


訂購編號: **EC-04W-X-Y-Z-A400**



尺寸單位:mm



### 技術參數

重量: 0.22 kg

耐熱等級: H  
356°F (180°C)

環境溫度:  
-22+140°F (-30+60°C)

接受客製化線圈:  
不同的電壓 -  
不同的插接件

輸入電壓的變動,請勿超過額定電壓的±10%  
以確保電磁方向閥正常的動作與線圈的壽命

**CE 認證, UKCA 認證**

| X   | 功率 (W)       | Y | 接插件型式               |
|-----|--------------|---|---------------------|
| 200 | 20 Watt.(瓦特) | C | DOUBLE LEAD 出線型 (L) |
|     |              |   |                     |
|     |              |   |                     |
|     |              |   |                     |
|     |              |   |                     |

| Z | 電壓 (V) | 電阻 (Ω)   | 電流 (A) |      |
|---|--------|----------|--------|------|
|   | 額定     | 20~25 °C | 冷線圈    | 熱線圈  |
| E | 12V DC | 7.5±7%   | 1.66   | 1.06 |
| D | 24V DC | 28.6±7%  | 0.88   | 0.53 |
|   |        |          |        |      |
|   |        |          |        |      |
|   |        |          |        |      |
|   |        |          |        |      |
|   |        |          |        |      |