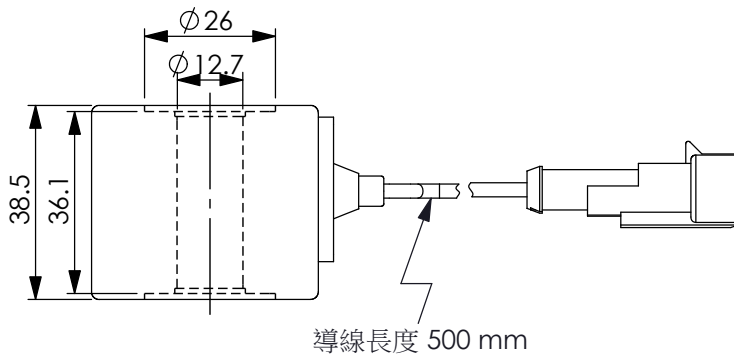
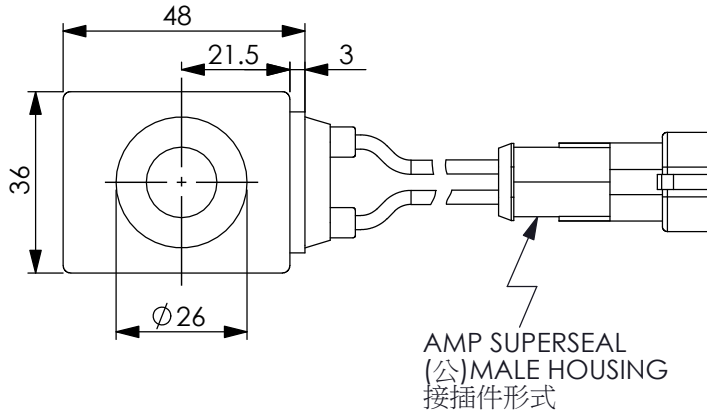
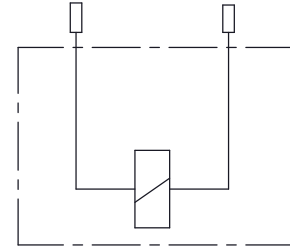
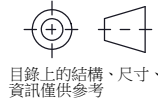


訂購編號: **EC-04W-X-Y-Z-D500**



尺寸單位:mm



技術參數

重量: 0.22 kg

耐熱等級: H
356°F (180°C)

環境溫度:
-22+140°F (-30+60°C)

接受客製化線圈:
不同的電壓 -
不同的插接件

輸入電壓的變動,請勿超過額定電壓的±10%
以確保電磁方向閥正常的動作與線圈的壽命

CE 認證, UKCA 認證

X	功率 (W)
200	20 Watt.(瓦特)

Y	接插件型式
C	DOUBLE LEAD 出線型 (L)

Z	電壓 (V)	電阻 (Ω)	電流 (A)	
	額定	20~25 °C	冷線圈	熱線圈
E	12V DC	7.5±7%	1.66	1.06
D	24V DC	28.6±7%	0.88	0.53
J	28V DC	39.2±7%	0.71	0.50