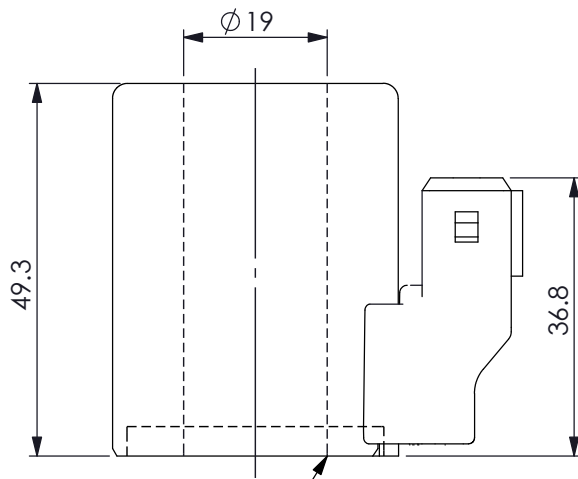
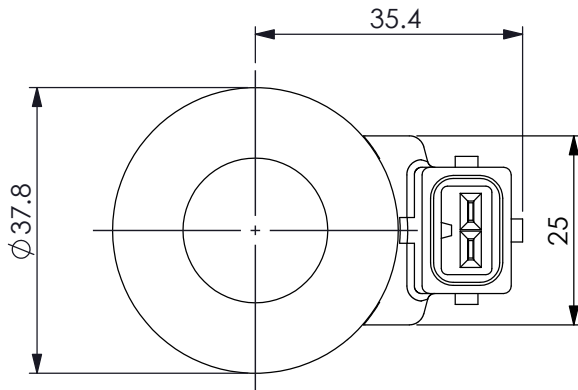


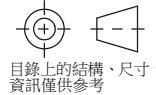
訂購編號:

EC-19A-X-Y-Z

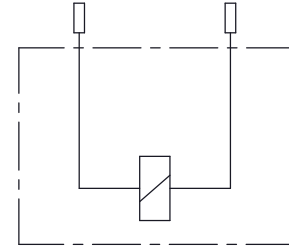


尺寸單位:mm

此面請接觸磁管面
並注意安裝方向



目錄上的結構、尺寸、
資訊僅供參考



技術參數

重量: 0.23 kg

耐熱等級: H

356°F

(180°C)

環境溫度:

-22+140°F

(-30+60°C)

接受客製化線圈:

不同的電壓 -
不同的插接件

輸入電壓的變動,請勿超過額定電壓的±10%
以確保電磁方向閥正常的動作與線圈的壽命

防塵、防水保護等級 **IP67**

X	額定功率 (W) (在額定電壓下)	
220	22 Watt.(瓦特)	
*額定功率(W)在比例控制最大電流下為 9 Watt.(瓦特)		

Y	接插件型式	
B	AMP JUNIOR (V)	

Z	電壓 (V)	電阻 (Ω)	比例控制最大電流 (A)
	額定	20~25 °C	
E	12V DC	6.4±8%	1150 mA
D	24V DC	26.2±5%	590 mA
J	28V DC	35.2±5%	500 mA