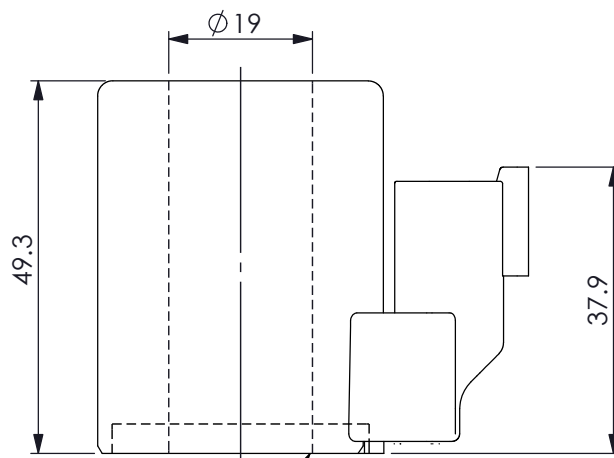
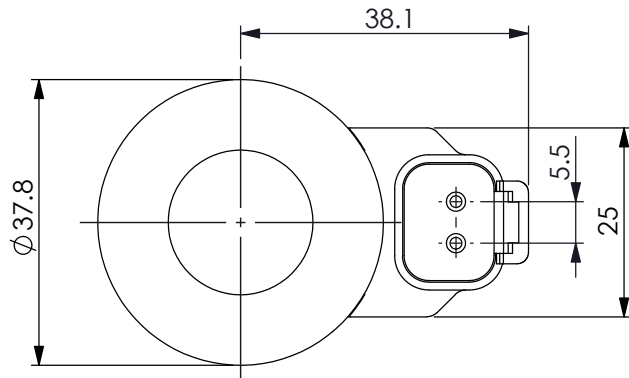
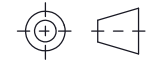


訂購編號:

**EC-19A-X-Y-Z**

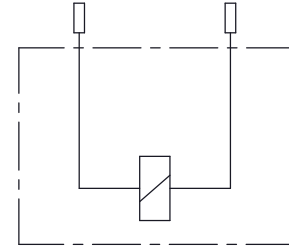


此面請接觸磁管面  
並注意安裝方向



尺寸單位:mm

目錄上的結構、尺寸、  
資訊僅供參考



### 技術參數

重量: 0.23 kg

耐熱等級: H

356°F

(180°C)

環境溫度:

-22+140°F

(-30+60°C)

接受客製化線圈:

不同的電壓 -  
不同的插接件

輸入電壓的變動,請勿超過額定電壓的±10%  
以確保電磁方向閥正常的動作與線圈的壽命

防塵、防水保護等級 **IP69K**

X	額定功率 (W) (在額定電壓下)
<b>220</b>	22 Watt.(瓦特)
*額定功率(W)在比例控制最大電流下為 9 Watt.(瓦特)	

Y	接插件型式
<b>F</b>	DEUTSCH DT04-2P (V)

Z	電壓 (V)	電阻 (Ω)	比例控制最大電流 (A)
	額定	20~25°C	
<b>E</b>	12V DC	6.4±8%	1150 mA
<b>D</b>	24V DC	26.2±5%	590 mA
<b>J</b>	28V DC	35.2±5%	500 mA