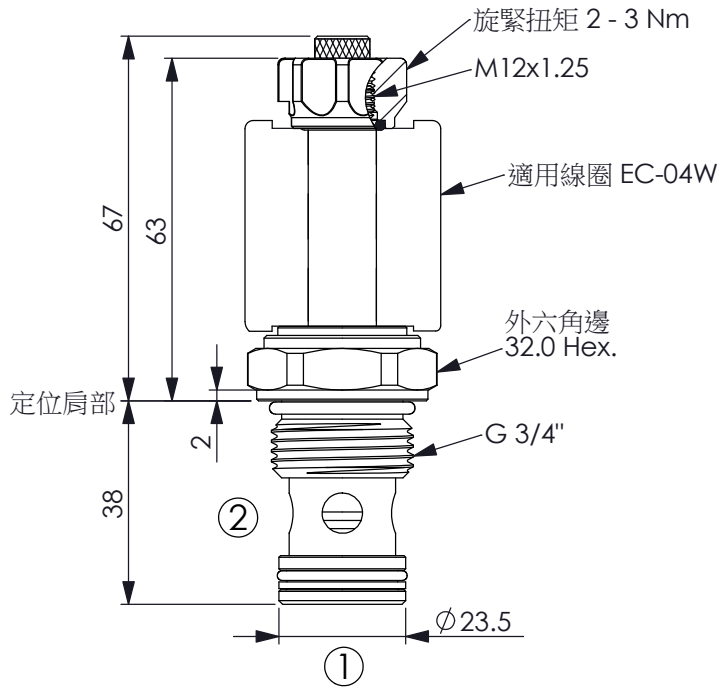


訂購編號:

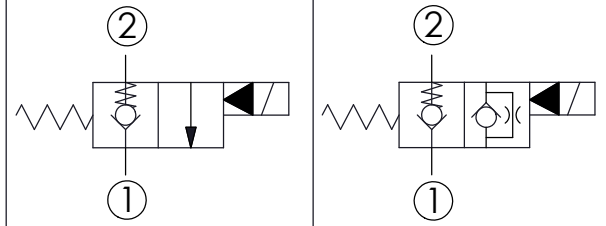
**EP-17E-X-Y-Z-85**

此閥在非常小的流量時, 仍然可以快速的反應



尺寸單位:mm

目錄上的結構、尺寸、  
資訊僅供參考



### 技術參數

額定壓力:	350	bar
額定流量:	70	l/min
成型孔:	17E-2	
安裝扭矩:	54 - 66	Nm
重量:	0.22	kg

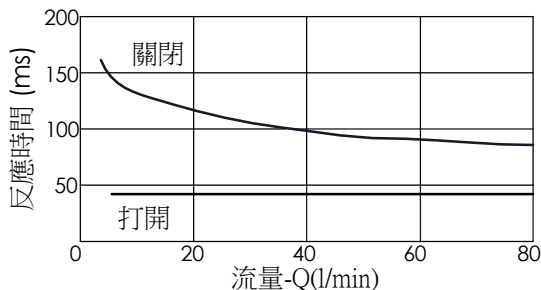
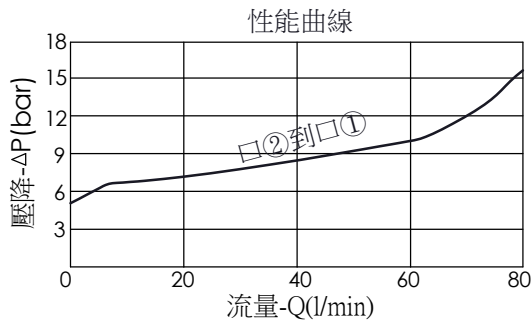
最大內漏量約: 0.15 cc/每分  
(3 滴/每分) 壓降 350 bar時

液壓油黏度、清潔度、溫度等級:  
請參閱 WINNER 技術資訊  
(T.101.101.T 液壓油(A)黏度)  
(T.101.102.T 液壓油(B)清潔度)  
(T.101.103.T 液壓油(C)溫度)

線圈需要的最低電壓  
額定電壓的 90 %

線圈必須分開訂購

安裝位置: 不限制



此曲線或數據僅供參考, 因為取決於客人使用的壓力、流量、液壓油黏度、清潔度、溫度等條件而有所不同

X	結構設計選項	
2A	2 口、20 瓦線圈 Φ 12.7 mm 磁管	

Z	輔助裝置選項	
N	不可調	
M	旋鈕輔助裝置	

### Y 油路方向功能選項

01	常閉型, 通電時, 口②通口① 但此時口①無法通口②
----	-------------------------------

當不通電時, 此閥如止回閥, 容許口①流至口②, 但口②無法流至口①。  
當通電時, 此閥容許口②流至口①, 但很難從口①流至口②。  
若需要雙向流動, 請參考 Y=05型。