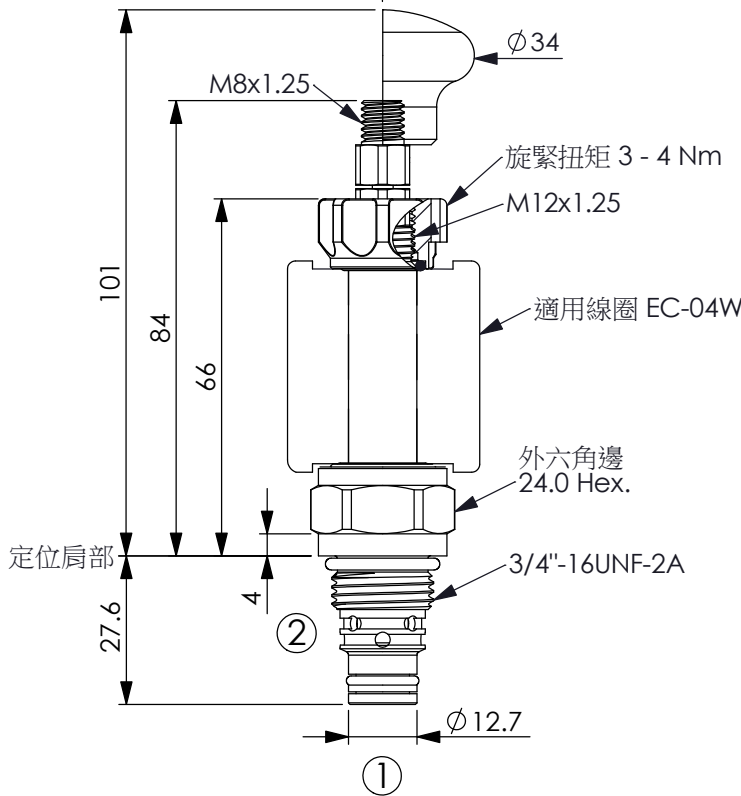


訂購編號: **EP-08W-X-Y-Z-85**

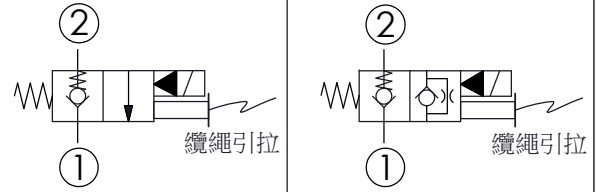
注意引拉的力量與方向請勿歪斜, 歡迎向本公司銷售部門洽詢



尺寸單位:mm

目錄上的結構、尺寸、資訊僅供參考

重要:請勿超過最高使用壓力,因為超過 300 bar時,此閥會因為結構設計而自動打開。若有任何問題,請與本公司洽詢。此閥在非常小的流量時,仍然可以快速的反應。



技術參數

額定壓力:	250	bar
額定流量:	20	l/min
成型孔:	08W-2	
安裝扭矩:	39 - 51	Nm
重量:	0.135 (Z=L)	kg

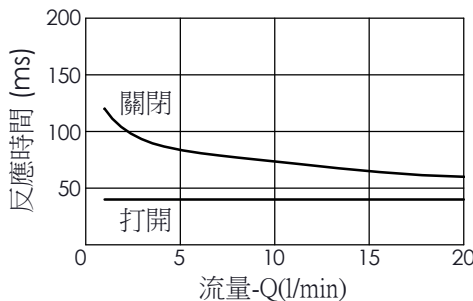
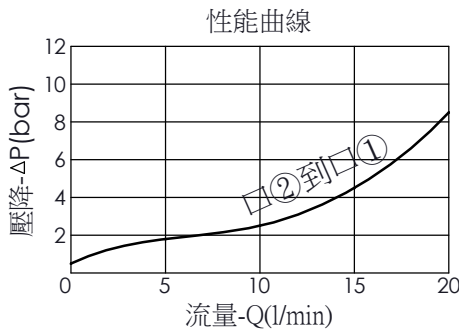
最大內漏量約: 0.15 cc/每分
(3 滴/每分) 壓降 250 bar時

液壓油黏度、清潔度、溫度等級:
請參閱 WINNER 技術資訊
(T.101.101.T 液壓油(A)黏度)
(T.101.102.T 液壓油(B)清潔度)
(T.101.103.T 液壓油(C)溫度)

線圈需要的最低電壓
額定電壓的 90 %

線圈必須分開訂購

安裝位置: 不限制



此曲線或數據僅供參考, 因為取決於客人使用的壓力、流量、液壓油黏度、清潔度、溫度等條件而有所不同

X	結構設計選項	
2A	2 口、20 瓦線圈 Ø 12.7 mm 磁管	

Z	輔助裝置選項	
L	引拉型 (可用纜繩輔助操作) (M8x1.25)	
H	引拉型 (手拉操作) (適用於M8x1.25)	

Y	油路方向功能選項	
01	常閉型,通電時,口②通口① 但此時口①無法通口②	

當不通電時, 此閥如止回閥, 容許口①流至口②, 但口②無法流至口①。當通電時, 此閥容許口②流至口①, 但很難從口①流至口②。若需要雙向流動, 請參考 Y=05型。

· 若Z=L與Z=H需要其它螺牙, 歡迎向本公司銷售部門洽詢。