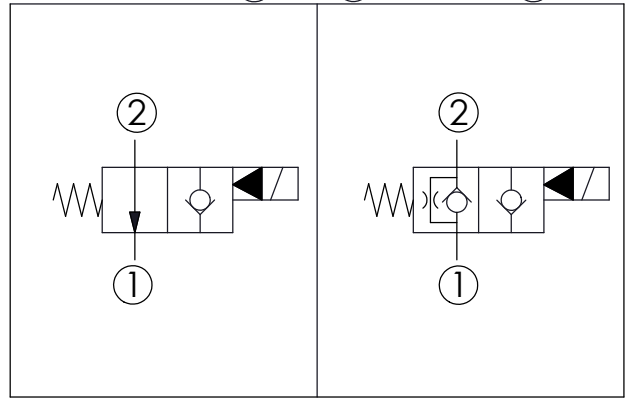
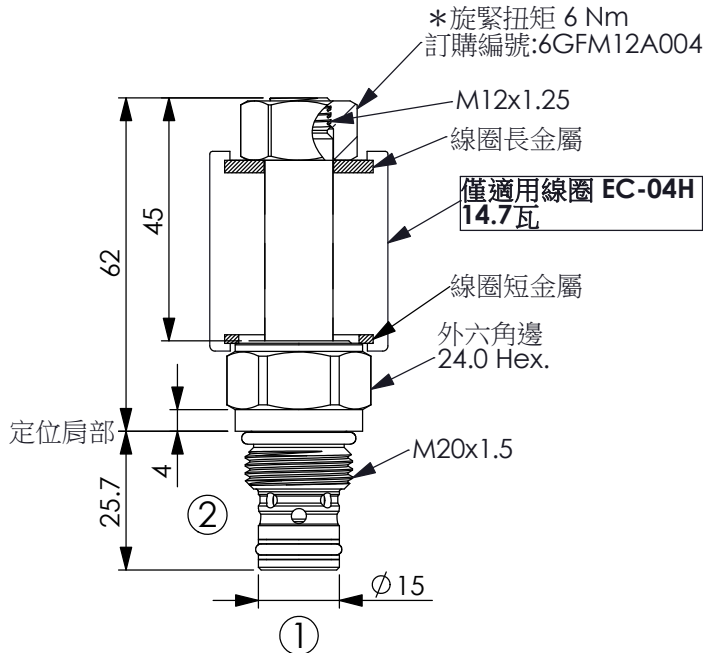


訂購編號: **EP-20M-X-Y-Z-05-H**

注意:

1. 線圈必須方向位置安裝正確, 否則磁力的效率不足
2. 不需安裝EC-04W轉EC-04H金屬墊片 (編號:6GX25A03001)



### 技術參數

額定壓力:	350	bar
額定流量:	40	l/min
成型孔:	20M-2	
安裝扭矩:	39 - 51	Nm
重量:	0.142 (Z=N)	kg

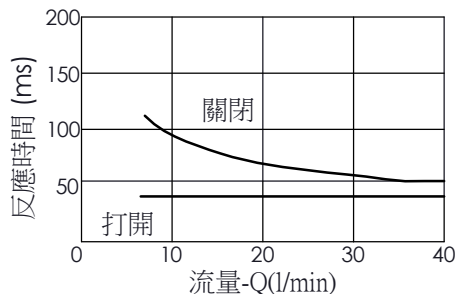
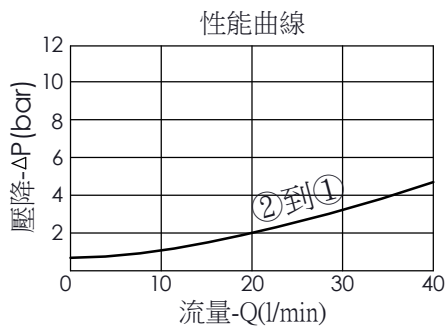
最大內漏量約: 0.15 cc/每分  
(3 滴/每分) 壓降 350 bar時

液壓油黏度、清潔度、溫度等級:  
請參閱 WINNER 技術資訊  
(T.101.101.T 液壓油(A)黏度)  
(T.101.102.T 液壓油(B)清潔度)  
(T.101.103.T 液壓油(C)溫度)

線圈需要的最低電壓  
額定電壓的 90 %

線圈必須分開訂購

安裝位置: 不限制



此曲線或數據僅供參考, 因為取決於客人使用的壓力、流量、液壓油黏度、清潔度、溫度等條件而有所不同

<b>Y</b>	油路方向功能選項	
<b>02</b>	常開型, 口②通口① 不通電時, 口①無法通口②	

當不通電時, 此閥容許口②流至口①, 但很難從口①流至口②。  
當通電時, 此閥如止回閥, 容許口①流至口②, 但口②無法流至口①。  
若需要雙向流動, 請參考 Y=06型。

<b>X</b>	結構設計選項	
<b>2A</b>	2 口, Ø 12.7 mm, 長45mm磁管	

<b>Z</b>	輔助裝置選項	
<b>N</b>	不可調	