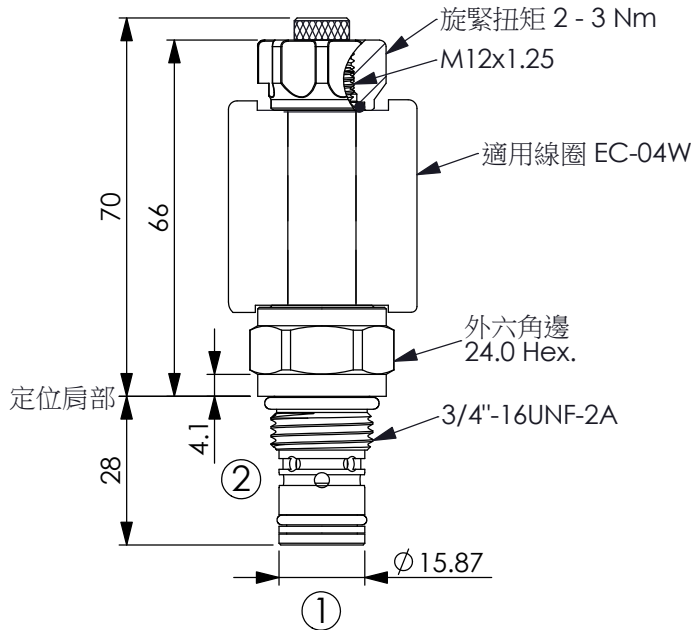
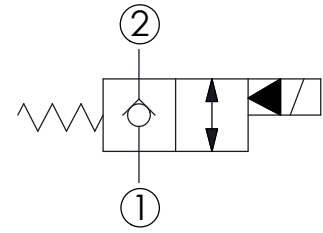


訂購編號: **EP-19E-X-Y-Z-05**



尺寸單位:mm

目錄上的結構、尺寸、資訊僅供參考



技術參數

額定壓力:	350	bar
額定流量:	40	l/min
成型孔:	19E-2	
安裝扭矩:	39 - 51	Nm
重量:	0.12 (Z=N)	kg
	0.13 (Z=M)	kg

最大內漏量約: 0.15 cc/每分

(3 滴/每分) 壓降 350 bar時

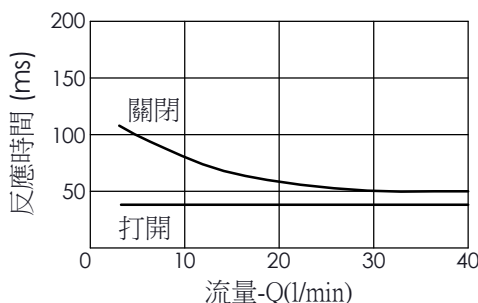
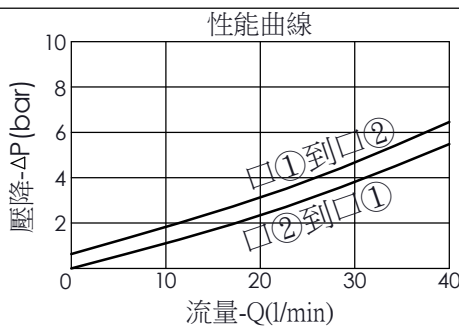
液壓油黏度、清潔度、溫度等級:
請參閱 WINNER 技術資訊
(T.101.101.T 液壓油(A)黏度)
(T.101.102.T 液壓油(B)清潔度)
(T.101.103.T 液壓油(C)溫度)

線圈需要的最低電壓

額定電壓的 90 %

線圈必須分開訂購

安裝位置: 不限制



此曲線或數據僅供參考, 因為取決於客人使用的壓力、流量、液壓油黏度、清潔度、溫度等條件而有所不同

X	結構設計選項	
2A	2 口、20 瓦線圈 Ø 12.7 mm 磁管	

Y	油路方向功能選項	
03	常閉型, 口①封閉 通電時口①及口②雙向流動	

當不通電時, 此閥如止回閥, 容許口②流至口①, 但口①無法流至口②
當通電時, 此閥容許口①及口②雙向流動

Z	輔助裝置選項	
N	不可調	
M	旋鈕輔助裝置	