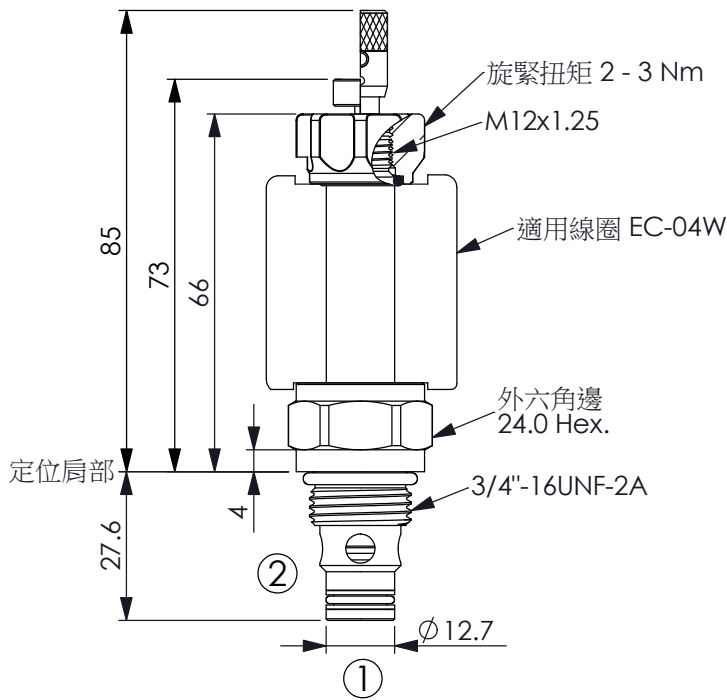
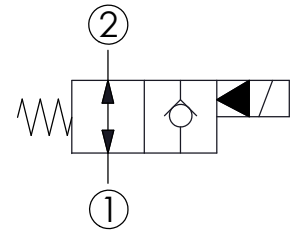


訂購編號: **EP-08W-X-Y-Z-05**



尺寸單位:mm

目錄上的結構、尺寸、資訊僅供參考



技術參數

額定壓力:	350	bar
額定流量:	40	l/min
成型孔:	08W-2	
安裝扭矩:	39 - 51	Nm
重量:	0.127 (Z=N)	kg

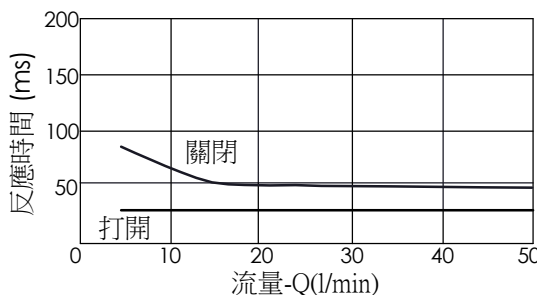
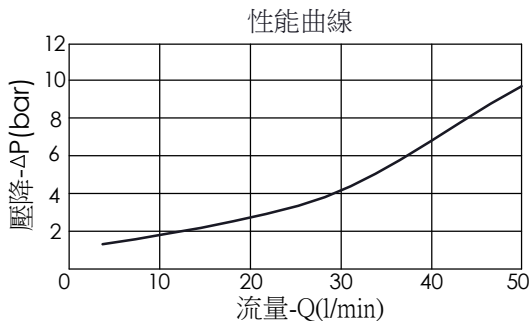
最大內漏量約: 0.15 cc/每分
(3 滴/每分) 壓降 350 bar時

液壓油黏度、清潔度、溫度等級:
請參閱 WINNER 技術資訊
(T.101.101.T 液壓油(A)黏度)
(T.101.102.T 液壓油(B)清潔度)
(T.101.103.T 液壓油(C)溫度)

線圈需要的最低電壓
額定電壓的 90 %

線圈必須分開訂購

安裝位置: 不限制



此曲線或數據僅供參考, 因為取決於客人使用的壓力、流量、液壓油黏度、清潔度、溫度等條件而有所不同

Y	油路方向功能選項	
04	常開型, 雙向流動 通電時, 口①封閉	

當不通電時, 此閥容許口①流至口②, 雙向流動
當通電時, 此閥如止回閥, 容許口②流至口①, 但口①無法流至口②

X	結構設計選項	
2A	2 口、20 瓦線圈 Ø 12.7 mm 磁管	

Z	輔助裝置選項	
N	不可調	
P	推桿輔助裝置	
T	推桿附扭轉 固定輔助裝置 (限緊急或測試時使用, 請保持在 逆時針轉動後放開的作動位置) (高壓操作時需要較大的力量往下 推, 歡迎向本公司銷售部門洽詢)	