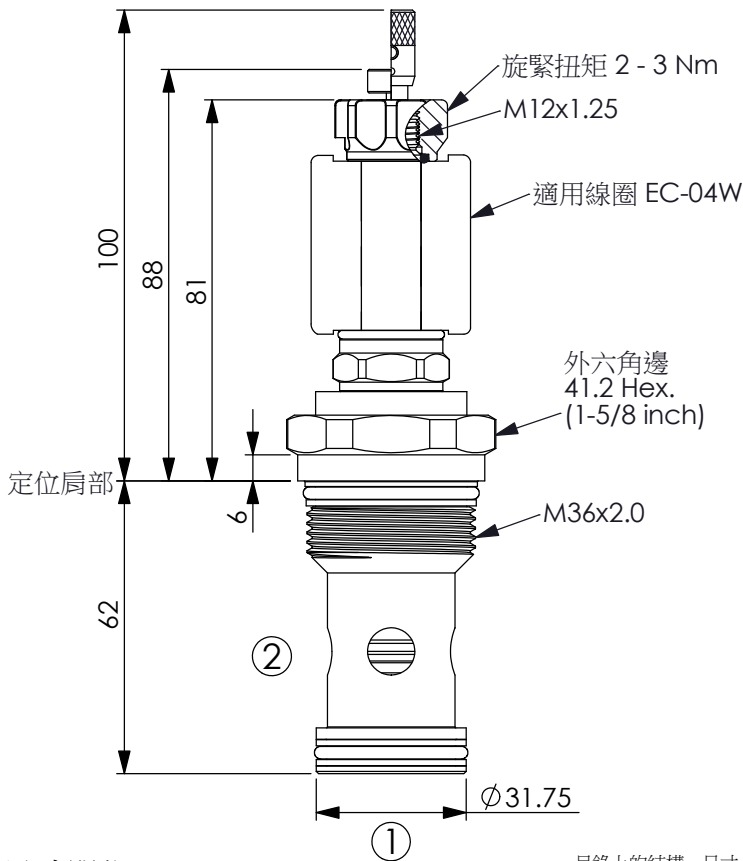


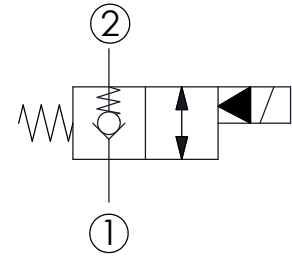
訂購編號:

**EP-16A-X-Y-Z-95**



尺寸單位:mm

目錄上的結構、尺寸、資訊僅供參考



### 技術參數

額定壓力:	350	bar
額定流量:	240	l/min
成型孔:	16A-2	
安裝扭矩:	200 - 215	Nm
重量:	0.585 (Z=P)	kg

最大內漏量約: 0.15 cc/每分  
(3 滴/每分) 壓降 350 bar時

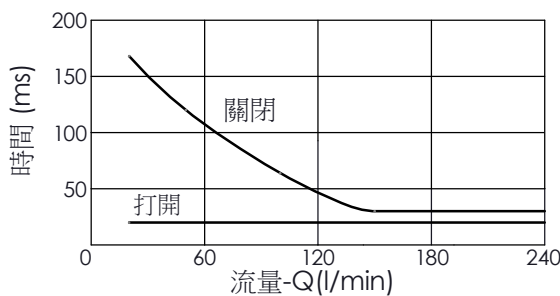
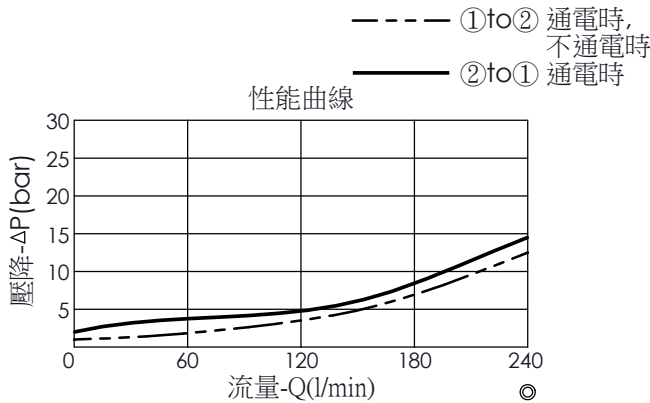
液壓油黏度、清潔度、溫度等級:  
請參閱 WINNER 技術資訊  
(T.101.101.T 液壓油(A)黏度)  
(T.101.102.T 液壓油(B)清潔度)  
(T.101.103.T 液壓油(C)溫度)

線圈需要的最低電壓

額定電壓的 90 %

線圈必須分開訂購

安裝位置: 不限制



此曲線或數據僅供參考, 因為取決於客人使用的壓力、流量、液壓油黏度、清潔度、溫度等條件而有所不同

### X 結構設計選項

**2A** 2 口、20 瓦線圈  
Ø 12.7 mm 磁管

### Z 輔助裝置選項

**N** 不可調

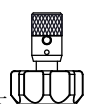


**P** 推桿輔助裝置



**T** 推桿附扭轉  
固定輔助裝置

(限緊急或測試時使用, 請保持在逆時針轉動後放開的作動位置)  
(高壓操作時需要較大的力量往下推, 歡迎向本公司銷售部門洽詢)



### Y 油路方向功能選項

**05** 常閉型, 口②封閉  
通電時, 雙向流動

當不通電時, 此閥如止回閥, 容許口①流至口②, 但口②無法流至口①  
當通電時, 此閥容許口①及至口②雙向流動