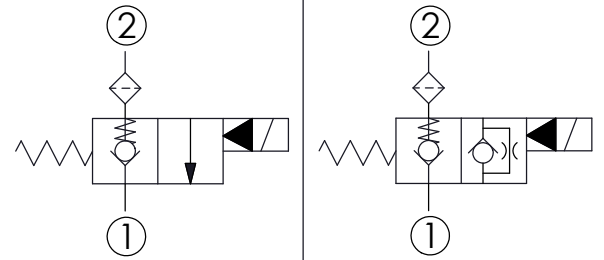
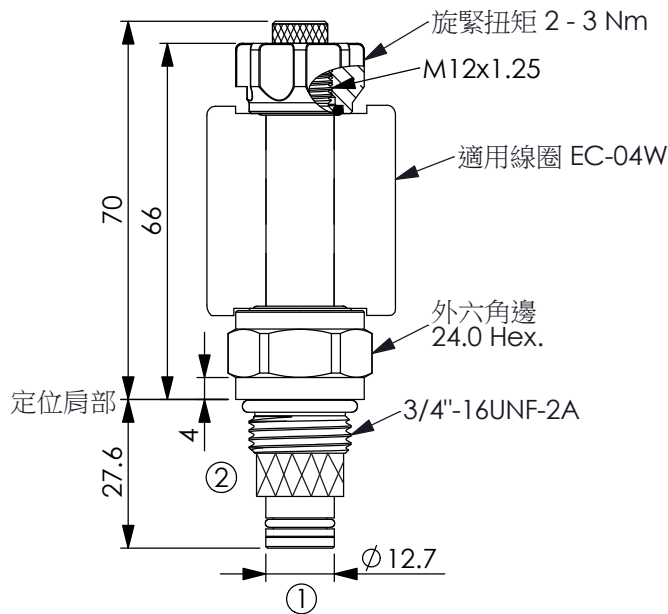


訂購編號: **EP-08W-X-Y-Z-85**

此閥在非常小的流量時, 仍然可以快速的反應



尺寸單位:mm

目錄上的結構、尺寸、資訊僅供參考

技術參數

| | | |
|-------|-------------|-------|
| 額定壓力: | 350 | bar |
| 額定流量: | 40 | l/min |
| 成型孔: | 08W-2 | |
| 安裝扭矩: | 39 - 51 | Nm |
| 重量: | 0.130 (Z=M) | kg |

最大內漏量約: 0.15 cc/每分
(3 滴/每分) 壓降 350 bar時

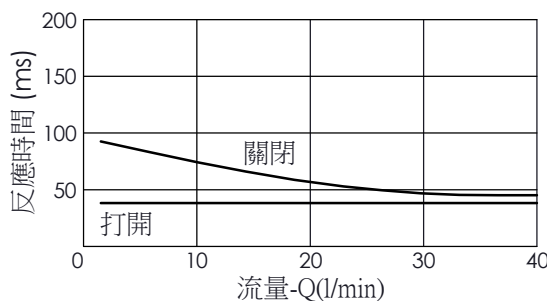
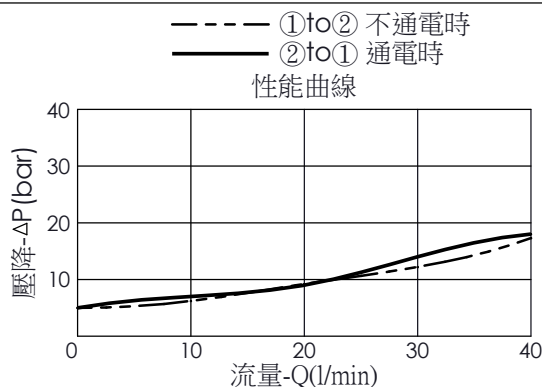
液壓油黏度、清潔度、溫度等級:
請參閱 WINNER 技術資訊
(T.101.101.T 液壓油(A)黏度)
(T.101.102.T 液壓油(B)清潔度)
(T.101.103.T 液壓油(C)溫度)

濾網過濾精度: $\phi 0.3\text{mm}$ (50 mesh)
(若需要更精細的濾網, 歡迎向本公司銷售部門洽詢)

線圈需要的最低電壓
額定電壓的 90 %

線圈必須分開訂購

安裝位置: 不限制



此曲線或數據僅供參考, 因為取決於客人使用的壓力、流量、液壓油黏度、清潔度、溫度等條件而有所不同

| | | |
|-----------|--|--|
| X | 結構設計選項 | |
| 2A | 2 口、20 瓦線圈 $\phi 12.7\text{ mm}$ 磁管 | |

| | | |
|---|--------------------------------|--|
| Y | 油路方向功能選項 | |
| 07 | 常閉型附濾網, 通電時口②通口① 但此時口①無法通口② | |
| <p>當不通電時, 此閥如止回閥, 容許口①流至口②, 但口②無法流至口①。 當通電時, 此閥容許口②流至口①, 但很難從口①流至口②。 若需要雙向流動, 請參考 Y=05型。(歡迎向 Winner's 公司銷售部門洽詢)</p> | | |

| | | |
|----------|--------|--|
| Z | 輔助裝置選項 | |
| N | 不可調 | |
| M | 旋鈕輔助裝置 | |