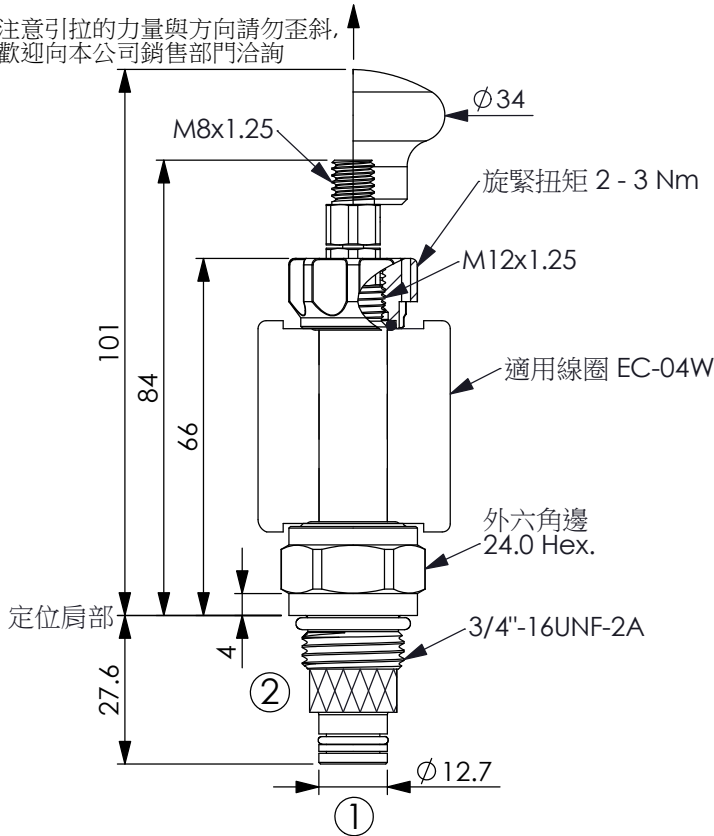


訂購編號: **EP-08W-X-Y-Z-85**

注意引拉的力量與方向請勿歪斜, 歡迎向本公司銷售部門洽詢

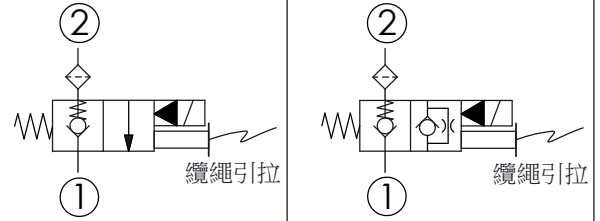


尺寸單位:mm

目錄上的結構、尺寸、資訊僅供參考

**重要:**請勿超過最高使用壓力,因為超過 300 bar時,此閥會因為結構設計而自動打開  
若有任何問題,請與本公司洽詢

此閥在非常小的流量時,仍然可以快速的反應。



### 技術參數

額定壓力:	250	bar
額定流量:	20	l/min
成型孔:	08W-2	
安裝扭矩:	39 - 51	Nm
重量:	0.138 (Z=L)	kg

最大內漏量約: 0.15 cc/每分  
(3 滴/每分) 壓降 250 bar時

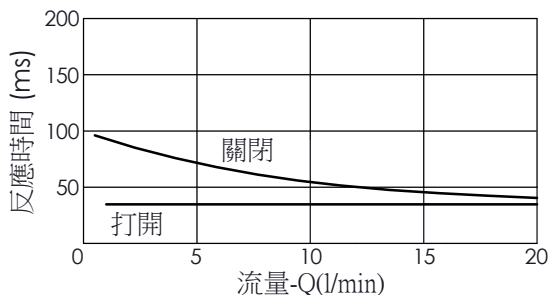
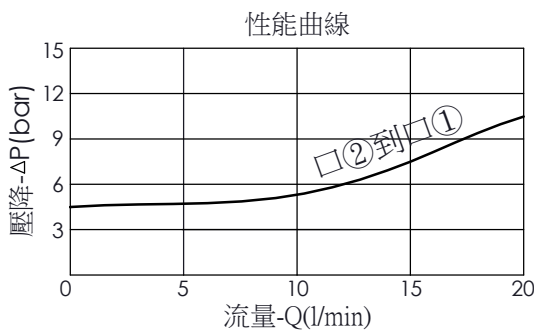
液壓油黏度、清潔度、溫度等級:  
請參閱 WINNER 技術資訊  
(T.101.101.T 液壓油(A)黏度)  
(T.101.102.T 液壓油(B)清潔度)  
(T.101.103.T 液壓油(C)溫度)

濾網過濾精度:  $\phi$  0.3mm (50 mesh)  
(若需要更精細的濾網, 歡迎向本公司銷售部門洽詢)

線圈需要的最低電壓  
額定電壓的 90 %

線圈必須分開訂購

安裝位置: 不限制



此曲線或數據僅供參考, 因為取決於客人使用的壓力、流量、液壓油黏度、清潔度、溫度等條件而有所不同

<b>X</b>	結構設計選項	
<b>2A</b>	2 口、20 瓦線圈 $\phi$ 12.7 mm 磁管	

<b>Z</b>	輔助裝置選項	
----------	--------	--

<b>L</b>	引拉型 (可用纜繩輔助操作) (M8x1.25)	
<b>H</b>	引拉型 (手拉操作) (適用於M8x1.25)	

· 若Z=L與Z=H需要其它螺牙, 歡迎向本公司銷售部門洽詢。

### Y 油路方向功能選項

**07** 常閉型附濾網, 通電時口②通口①  
但此時口①無法通口②

當不通電時, 此閥如止回閥, 容許口①流至口②, 但口②無法流至口①。  
當通電時, 此閥容許口②流至口①, 但很難從口①流至口②。  
若需要雙向流動, 請參考 Y=05型。(歡迎向 Winner's 公司銷售部門洽詢)