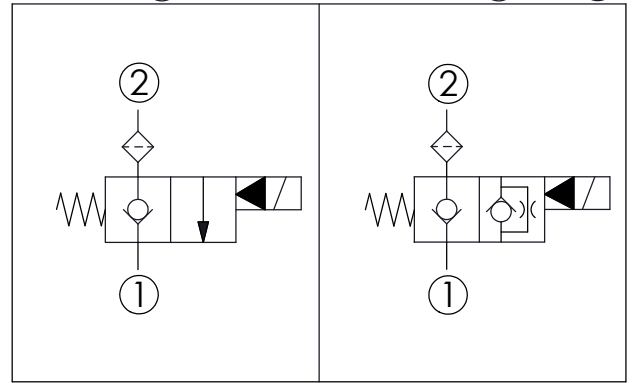


訂購編號: **EP-08W-X-Y-Z-04**

旋緊扭矩 2 - 3 Nm  
M12x1.25  
適用線圈 EC-04W  
外六角邊 22.22 Hex. (7/8 inch)  
3/4"-16UNF-2A  
定位肩部  
27.4  
2  
67  
63  
Ø12.7  
①  
②

尺寸單位:mm  
目錄上的結構、尺寸、資訊僅供參考



技術參數		
額定壓力:	350	bar
額定流量:	30	l/min
成型孔:	08W-2	
安裝扭矩:	39 - 51	Nm
重量:	0.13 (Z=N)	kg

最大內漏量約: 0.15 cc/每分  
(3 滴/每分) 壓降 350 bar時

液壓油黏度、清潔度、溫度等級:  
請參閱 WINNER 技術資訊  
(T.101.101.T 液壓油(A)黏度)  
(T.101.102.T 液壓油(B)清潔度)  
(T.101.103.T 液壓油(C)溫度)

濾網過濾精度標準: Ø0.3mm (50 mesh)  
(若需要更精細的濾網, 歡迎向本公司銷售部門洽詢)

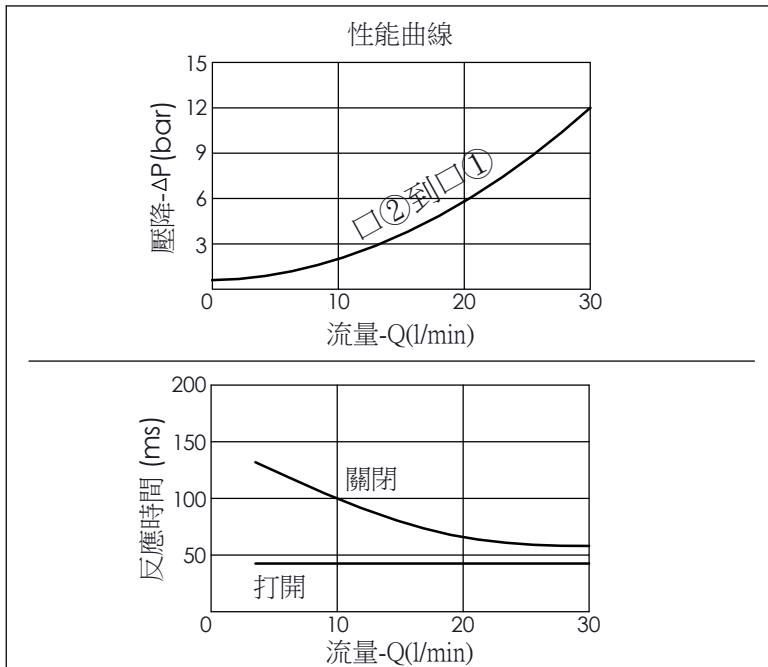
線圈需要的最低電壓  
額定電壓的 90 %

線圈必須分開訂購

安裝位置: 不限制

X	結構設計選項	
2A	2 口、20 瓦線圈 Ø 12.7 mm 磁管	

Z	輔助裝置選項	
N	不可調	
M	旋鈕輔助裝置	



此曲線或數據僅供參考, 因為取決於客人使用的壓力、流量、液壓油黏度、清潔度、溫度等條件而有所不同

Y	油路方向功能選項	
07	常閉型附濾網, 通電時口②通口① 但此時口①無法通口②	

當不通電時, 此閥如止回閥, 容許口①流至口②, 但口②無法流至口①。  
當通電時, 此閥容許口②流至口①, 但很難從口①流至口②。  
若需要雙向流動, 請參考 Y=05型。(歡迎向 Winner's 公司銷售部門洽詢)