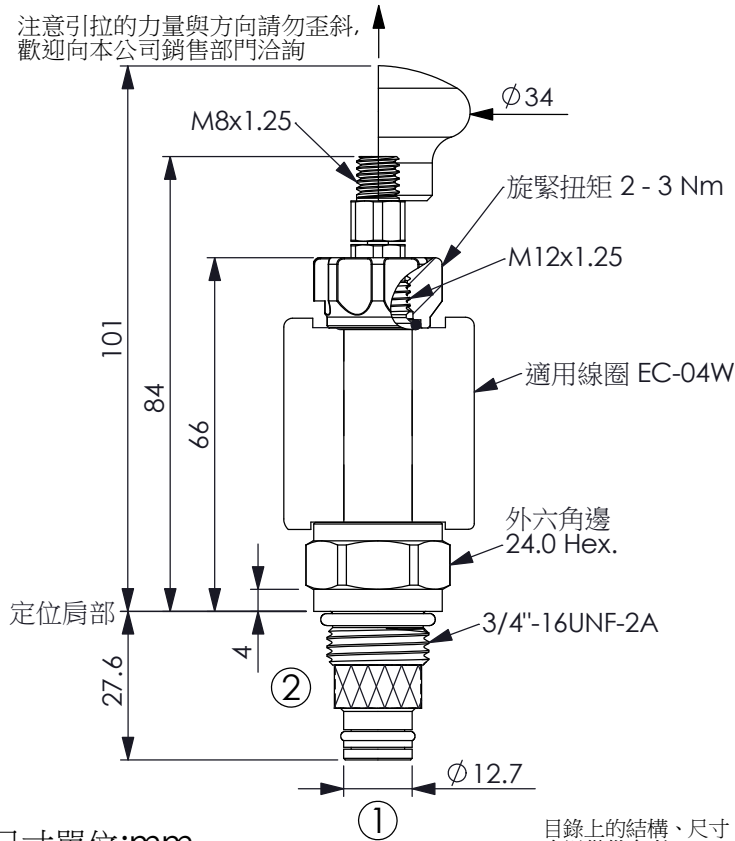


提動軸型電磁方向閥(導壓操作型)

(常閉型, 單止回, 口②封閉附濾網, 通電時口②通口①, 纜繩輔助操作)

訂購編號: **EP-08W-X-Y-Z-05**

注意引拉的力量與方向請勿歪斜, 歡迎向本公司銷售部門洽詢

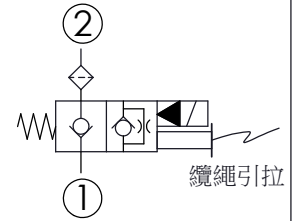
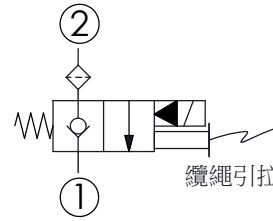


尺寸單位:mm

目錄上的結構、尺寸、資訊僅供參考

重要:請勿超過最高使用壓力,因為超過 300 bar時,此閥會因為結構設計而自動打開
若有任何問題,請與本公司洽詢

* 若需要快速關閉的功能,請選擇 **EP-08W-2A-07-L(H)-85**



技術參數

額定壓力:	250	bar
額定流量:	20	l/min
成型孔:	08W-2	
安裝扭矩:	39 - 51	Nm
重量:	0.135 (Z=L)	kg

最大內漏量約: 0.15 cc/每分
(3 滴/每分) 壓降 210 bar時

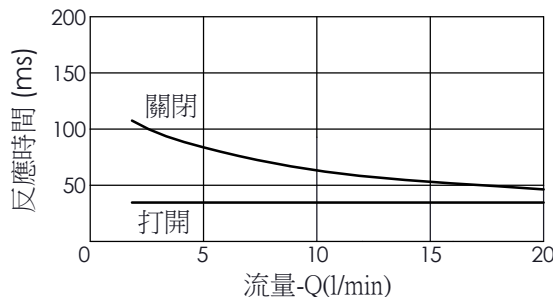
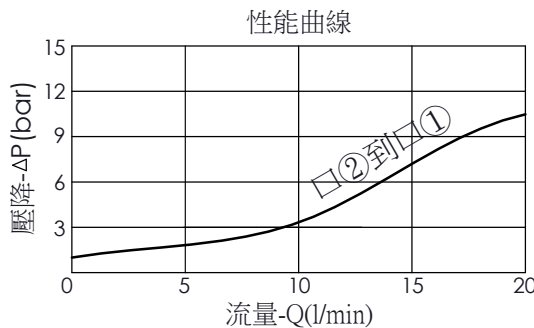
液壓油黏度、清潔度、溫度等級:
請參閱 WINNER 技術資訊
(T.101.101.T 液壓油(A)黏度)
(T.101.102.T 液壓油(B)清潔度)
(T.101.103.T 液壓油(C)溫度)

濾網過濾精度: ϕ 0.3mm (50 mesh)
(若需要更精細的濾網,歡迎向本公司銷售部門洽詢)

線圈需要的最低電壓
額定電壓的 90 %

線圈必須分開訂購

安裝位置: 不限制



此曲線或數據僅供參考,因為取決於客人使用的壓力、流量、液壓油黏度、清潔度、溫度等條件而有所不同

X	結構設計選項	
2A	2 口、20 瓦線圈 ϕ 12.7 mm 磁管	

Z	輔助裝置選項	
L	引拉型 (可用纜繩輔助操作) (M8x1.25)	
H	引拉型 (手拉操作) (適用於M8x1.25)	

· 若Z=L與Z=H需要其它螺牙,歡迎向本公司銷售部門洽詢。

Y	油路方向功能選項	
07	常閉型附濾網, 通電時口②通口① 但此時口①無法通口②	

當不通電時, 此閥如止回閥, 容許口①流至口②, 但口②無法流至口①。
當通電時, 此閥容許口②流至口①, 但很難從口①流至口②。
若需要雙向流動, 請參考 Y=05型。(歡迎向 Winner's 公司銷售部門洽詢)