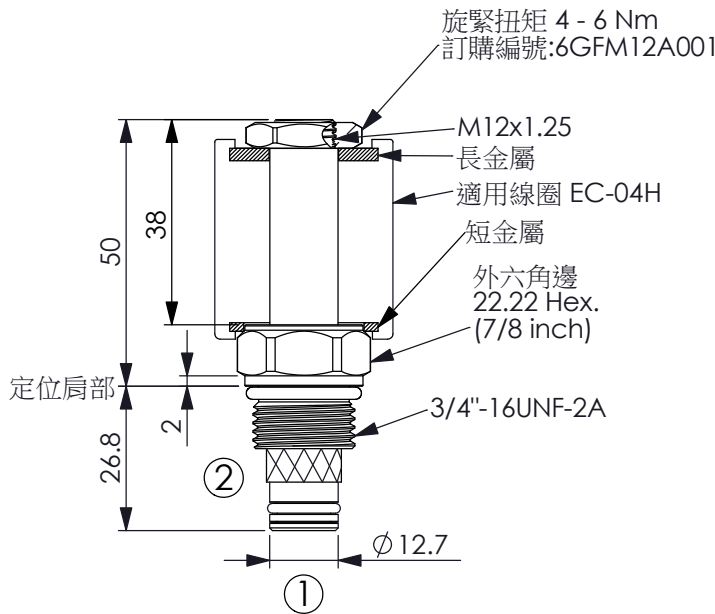


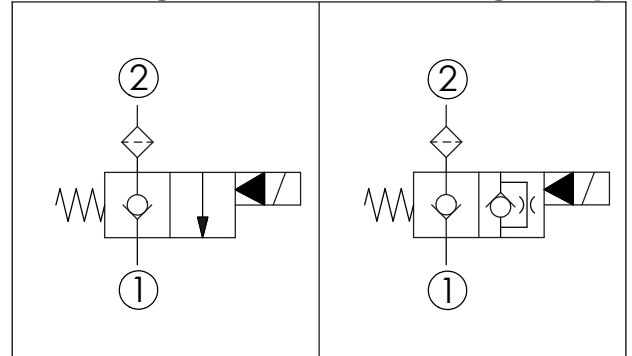
訂購編號: **EP-08W-X-Y-Z-04**

注意:此閥是為了節省外部空間而設計
只適用**EC-04H**型線圈
請與Winner銷售部門洽詢更詳細的技術資料



尺寸單位:mm

目錄上的結構、尺寸、資訊僅供參考



技術參數

額定壓力:	350	bar
額定流量:	30	l/min
成型孔:	08W-2	
安裝扭矩:	39 - 51	Nm
重量:	0.102	kg

最大內漏量約: 0.15 cc/每分
(3 滴/每分) 壓降 210 bar時

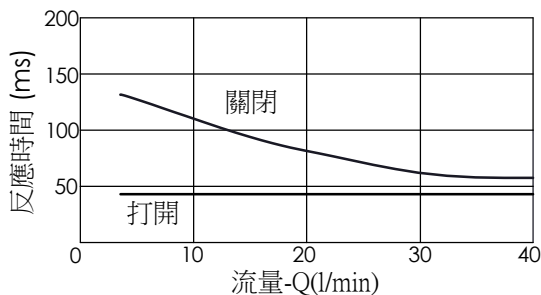
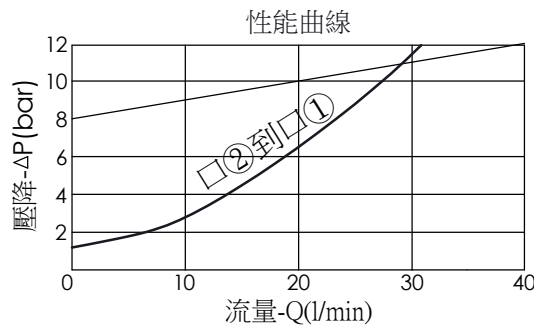
液壓油黏度、清潔度、溫度等級:
請參閱 WINNER 技術資訊
(T.101.101.T 液壓油(A)黏度)
(T.101.102.T 液壓油(B)清潔度)
(T.101.103.T 液壓油(C)溫度)

濾網過濾精度標準: ϕ 0.3mm (50 mesh)
(若需要更精細的濾網, 歡迎向本公司銷售部門洽詢)

線圈需要的最低電壓
額定電壓的 90 %

線圈必須分開訂購

安裝位置: 不限制



此曲線或數據僅供參考, 因為取決於客人使用的壓力、流量、液壓油黏度、清潔度、溫度等條件而有所不同

X	結構設計選項	
2H	2 口、14.7 瓦線圈 ϕ 12.7 mm, 長38mm磁管	

Z	輔助裝置選項	
N	不可調	

Y 油路方向功能選項

07 常閉型附濾網, 通電時口②通口①
但此時口①無法通口②

當不通電時, 此閥如止回閥, 容許口①流至口②, 但口②無法流至口①。
當通電時, 此閥容許口②流至口①, 但很難從口①流至口②。
若需要雙向流動, 請參考 Y=05型. (歡迎向 Winner's 公司銷售部門洽詢)