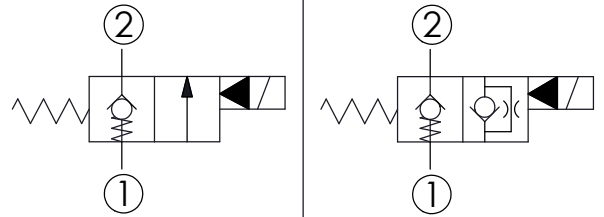
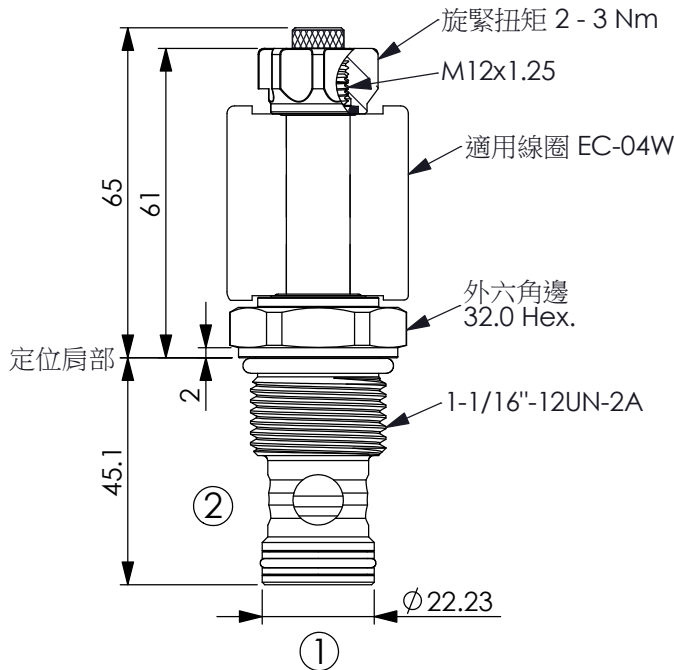


訂購編號: **EP-12W-X-Y-Z-85**

此閥在非常小的流量時, 仍然可以快速的反應



### 技術參數

額定壓力:	350	bar
額定流量:	150	l/min
成型孔:	12W-2	
安裝扭矩:	54 - 66	Nm
重量:	0.214 (Z=N)	kg

尺寸單位:mm

目錄上的結構、尺寸、資訊僅供參考

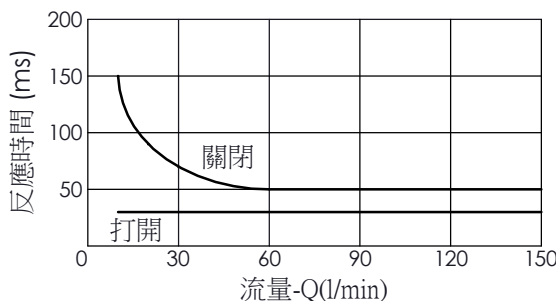
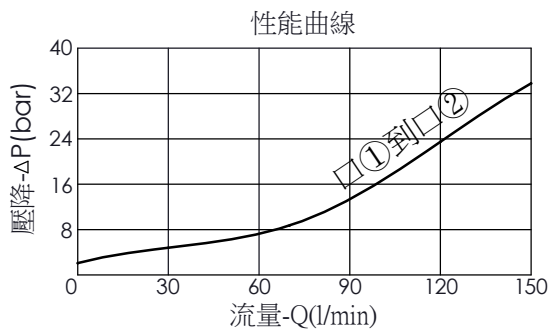
最大內漏量約: 0.15 cc/每分  
(3 滴/每分) 壓降 350 bar時

液壓油黏度、清潔度、溫度等級:  
請參閱 WINNER 技術資訊  
(T.101.101.T 液壓油(A)黏度)  
(T.101.102.T 液壓油(B)清潔度)  
(T.101.103.T 液壓油(C)溫度)

線圈需要的最低電壓  
額定電壓的 90 %

線圈必須分開訂購

安裝位置: 不限制



此曲線或數據僅供參考, 因為取決於客人使用的壓力、流量、液壓油黏度、清潔度、溫度等條件而有所不同

<b>X</b>	結構設計選項	
<b>2A</b>	2 口、20 瓦線圈 Ø 12.7 mm 磁管	

<b>Y</b>	油路方向功能選項	
<b>09</b>	常閉型, 口①封閉, 通電時口①通口② 但此時口②無法通口①	
<p>當不通電時, 此閥如止回閥, 容許口②流至口①, 但口①無法流至口②。 當通電時, 此閥容許口①流至口②, 但很難從口②流至口①。 若需要雙向流動, 請參考 Y=03型。</p>		

<b>Z</b>	輔助裝置選項	
<b>N</b>	不可調	
<b>M</b>	旋鈕輔助裝置	