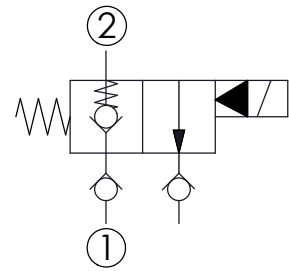
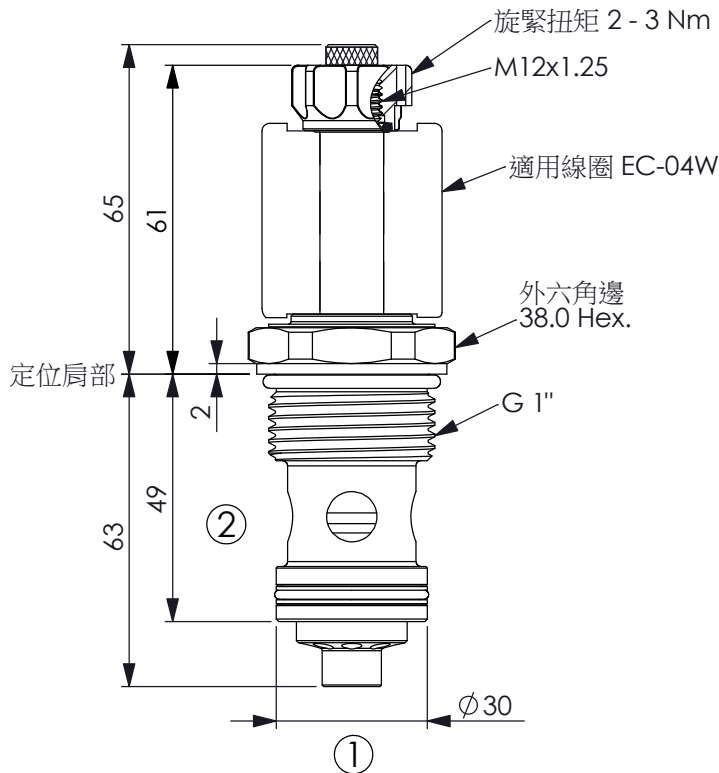


訂購編號:

EP-21E-X-Y-Z-85

此閥在非常小的流量時,仍然可以快速的反應



尺寸單位:mm

目錄上的結構、尺寸、
資訊僅供參考

技術參數

額定壓力:	350	bar
額定流量:	150	l/min
成型孔:	21E-2	
安裝扭矩:	80 - 100	Nm
重量:	0.35	kg

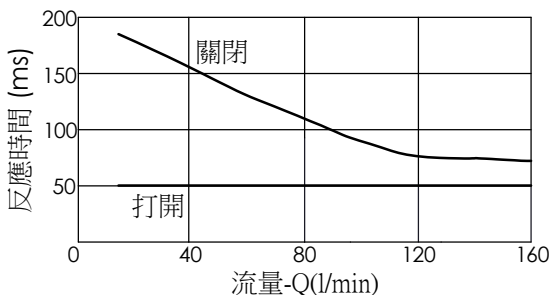
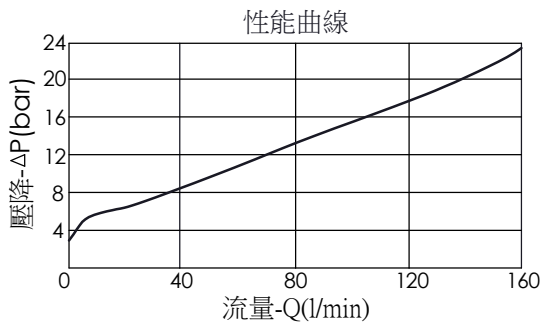
最大內漏量約: 0.15 cc/每分
(3 滴/每分) 壓降 350 bar時

液壓油黏度、清潔度、溫度等級:
請參閱 WINNER 技術資訊
(T.101.101.T 液壓油(A)黏度)
(T.101.102.T 液壓油(B)清潔度)
(T.101.103.T 液壓油(C)溫度)

線圈需要的最低電壓
額定電壓的 90 %

線圈必須分開訂購

安裝位置: 不限制



此曲線或數據僅供參考, 因為取決於客人使用的壓力、流量、液壓油黏度、清潔度、溫度等條件而有所不同

X	結構設計選項	
2A	2 口、20 瓦線圈 Ø 12.7 mm 磁管	

Z	輔助裝置選項	
N	不可調	
M	旋鈕輔助裝置	

Y 油路方向功能選項

11 常閉型附止回閥, 雙向封閉
通電時, 僅容許口②通口①

當不通電時, 此閥口①及口②, 雙向封閉
當通電時, 此閥作用如止回閥僅容許口②流至口①